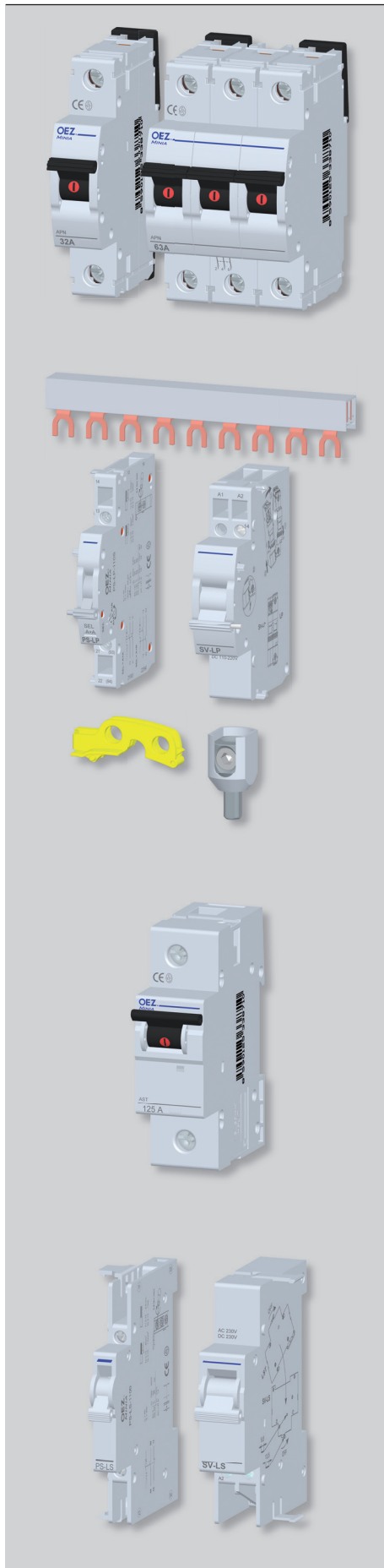


HAUPTSCHALTER



Hauptschalter APN..

- Für elektrische Haus-, gewerbliche und industrielle Installationen von max. 63 A, 230/400 V a.c., 110 V d.c.
- Zur Schaltung von elektrischen Stromkreisen.
- Breites Zubehörsortiment – Hilfs- und Signalschalter, Unterspannungs- und Abschaltauslöser, Stromschalt-schienen, Bezeichnungsschilder usw.
- Anschlussmöglichkeit mittels Stromschienen

Bemessungsstrom I_n	Pol	Typ	Bestell- nummer	Anzahl der Module	Gewicht [kg]	Verpackung [St.]
32 A	1	APN-32-1	34338	1	0,12	12
	1+N	APN-32-1N	34339	2	0,235	6
	2	APN-32-2	34340	2	0,235	6
	3	APN-32-3	34341	3	0,355	4
	3+N	APN-32-3N	34342	4	0,47	3
63 A	1	APN-63-1	34343	1	0,12	12
	1+N	APN-63-1N	34344	2	0,235	6
	2	APN-63-2	34345	2	0,235	6
	3	APN-63-3	34346	3	0,355	4
	3+N	APN-63-3N	34347	4	0,47	3

Zubehör

Hilfs- und Signalschalter	PS-LP..	Seite B18
Abschaltauslöser	SV-LP..	Seite B21
Unterspannungsauslöser	SP-LP..	Seite B24
Vorhängeschloss-Sperre	OD-LP-VU01	Seite B27
Plombierungseinlage	OD-LP-VP01	Seite B28
Trennwände	OD-LP-MP01	Seite B29
Stromschienen	G1L-., G2L-., G3L-., G4L-., S1L-., S2L-., S3L-.	Seite D64
Anschlussstücke	AS-..	Seite D69

Hauptschalter AST..

- Für elektrische Haus-, gewerbliche und industrielle Installationen von max. 125 A, 230/400 V a.c., 48 V d.c.
- Zur Schaltung von elektrischen Stromkreisen
- Breites Zubehörsortiment – Hilfs- und Signalschalter, Unterspannungs- und Abschaltauslöser, Stromschalt-schienen, Bezeichnungsschilder usw.
- Anschlussmöglichkeit mittels Stromschienen



Bemessungsstrom I_n	Pol	Typ	Bestell- nummer	Anzahl der Module	Gewicht [kg]	Verpackung [St.]
125 A	1	AST-125-1	37284	1,5	0,21	3
	3	AST-125-3	37285	4,5	0,63	1
	3+N	AST-125-3N	37286	6,0	0,84	1

Zubehör

Hilfsschalter	PS-LS..	Seite B18
Abschaltauslöser	SV-LS..	Seite B21
Unterspannungsauslöser	SP-LS..	Seite B24
Stromschienen	S1L-27-., S3L-27-., S4L-27-.	Seite D64
Anschlussstück	AS-50-S-AL, CS-FH000-., N3x10-FH000	Seite D69

HAUPTSCHALTER

Parameter

Typ	APN-..	AST-..
Normen	EN 60947-3	EN 60947-3
Zertifizierungszeichen		
Polzahl	1, 1+N, 2, 3, 3+N	1, 3, 3+N
Bemessungsstrom	I_e 32 A, 63 A	125 A
Bemessungsarbeitsstrom	U_e 230/400 V a.c., 60/220 V d.c.	230/400 V a.c., 48 V d.c.
Max. Betriebsspannung	U_{max} 253/440 V a.c., 66/242 V d.c.	253/440 V a.c., 52 V d.c.
Min. Betriebsspannung	U_{min} 12 V a.c./d.c.	12 V a.c./d.c.
Bemessungsfrequenz	f_n 40 ÷ 60 Hz	40 ÷ 60 Hz
Bedingter Bemessungskurzschlussstrom mit Vorschalt Sicherung	I_{nc} 10 kA	10 kA
Mechanische Lebensdauer	20 000 Schaltzahl	10 000 Schaltzahl
Elektrische Lebensdauer	4 000 Schaltzahl	4 000 Schaltzahl
Bemessungsimpulshaltspannung (1,2/50 µs)	U_{imp} 6 kV	6 kV
Überspannungskategorie (EN 664-1)	IV	IV
Anwendungskategorie	AC-22A, DC-22A	AC-22A, DC-22A
Befestigung auf Leiste DIN EN 60715 - Typ	TH 35	TH 35
Schutzart	IP20	IP20
Anschluss		
Leiter Cu - starr (voll, verseilt)	0,5 ÷ 25 mm ² , 2x(0,5÷10) mm ²	1,5 ÷ 50 mm ² , 2x16 mm ²
Leiter Cu - flexibel	0,5 ÷ 16 mm ²	1,5 ÷ 50 mm ² , 2x16 mm ²
Anzugsmoment	2 Nm	3,5 Nm
umgekehrt	Ja	Ja
Arbeitsbedingungen		
Umgebungstemperatur	-20 ÷ + 55 °C	-20 ÷ + 55 °C
Arbeitslage	beliebig	beliebig
Seismische Beständigkeit	5g / 8 ÷ 50 Hz	5g / 8 ÷ 50 Hz

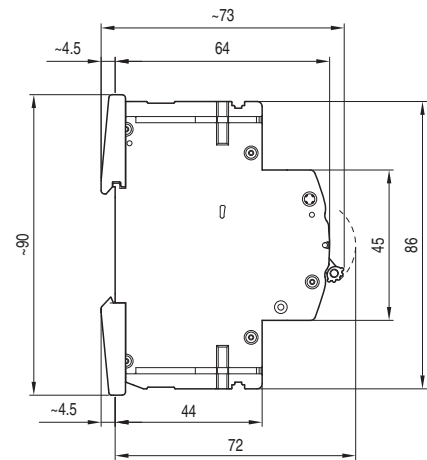
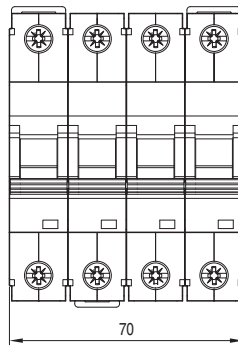
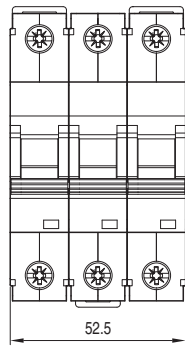
Abmessungen

APN-..-1

APN-..-1N
APN-..-2

APN-..-3

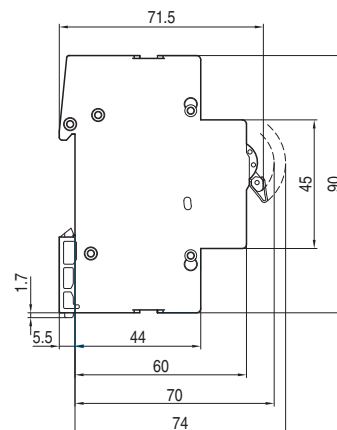
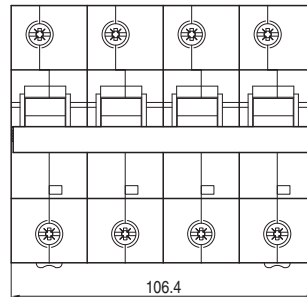
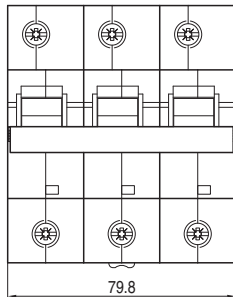
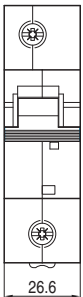
APN-..-3N



AST-..-1

AST-..-3

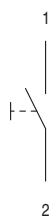
AST-..-3N



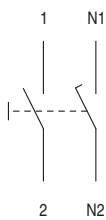
HAUPTSCHALTER

Schema

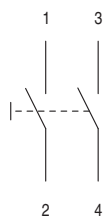
APN--1, AST--1



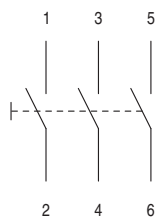
APN--1N



APN--2



APN--3, AST--3



APN--3N, AST--3N

