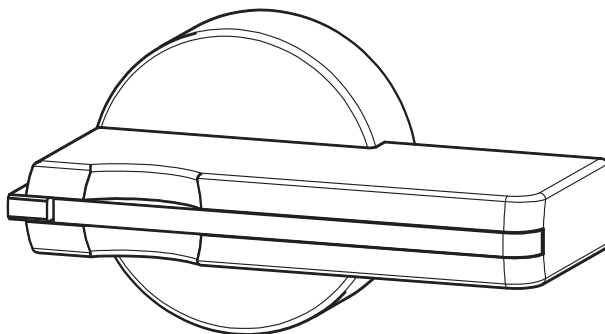


INSTRUCTIONS FOR USE, NÁVOD K POUŽITÍ

HAND DRIVE LEVER
PÁKA RUČNÍHO POHONU

RP-BHD-CP10
RP-BHD-CP20
RP-BHD-CP21

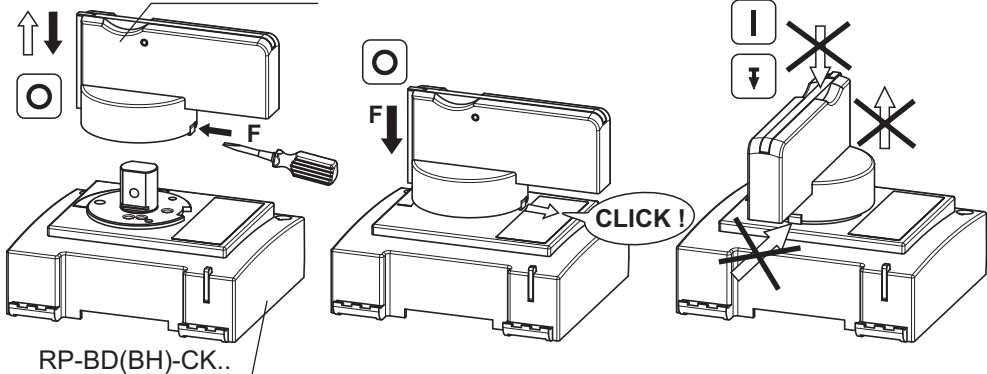
1



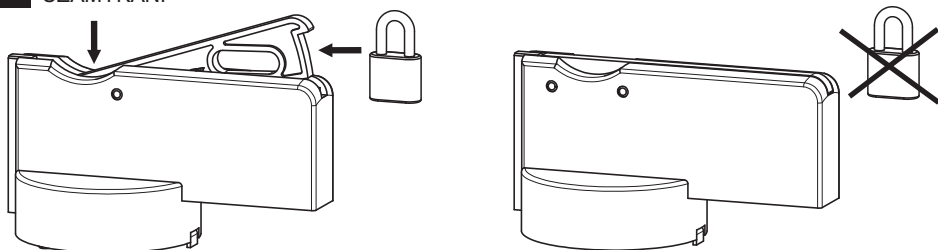
Installation, service and maintenance of the electrical equipment may be carried out by an authorized person only.

Montáž, obsluhu a údržbu smí provádět jen osoba s odpovídající elektrotechnickou kvalifikací.

2 MOUNTING
MONTÁŽ RP-BHD-CP..

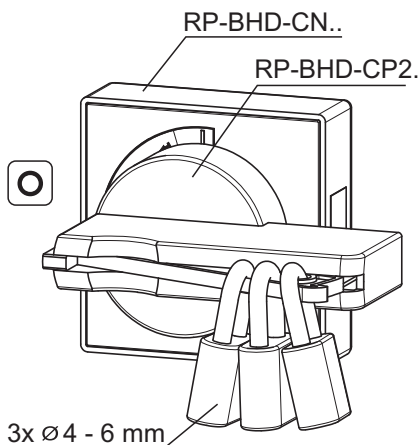
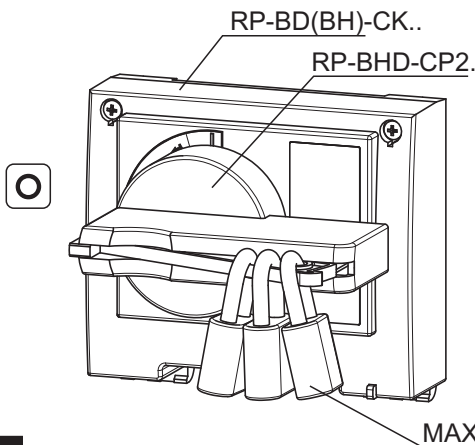


3 LOCKING
UZAMYKÁNÍ



RP-BHD-CP20 - black, barva černá 1)*
 RP-BHD-CP21 - red, barva červená

RP-BHD-CP10 - black, barva černá



4

Only materials which have low adverse environmental impact and which do not contain dangerous substances as specified in ROHS directive have been used in the product.

Ve výrobku jsou použity materiály s nízkým negativním dopadem na životní prostředí, které neobsahují zakázané nebezpečné látky dle ROHS.

RP-BHD-CP10 RP-BHD-CP20 RP-BHD-CP21

Návod k použitiu

SLOVENSKY

Páka ručného pohonu - RP-BHD-CP10, RP-BHD-CP20, RP-BHD-CP21

- 1 Montáž, obsluhu a údržbu môže vykonávať iba osoba s odpovedajúcou elektrotechnickou kvalifikáciou.
- 2 Montáž
- 3 Uzamykanie
RP-BHD-CP20, RP-BHD-CP10 farba čierna
RP-BHD-CP21 farba červená
- 4 Vo výrobku sú použité materiály s nízkym negatívnym dopadom na životné prostredie, ktoré neobsahuje zakázané látky podľa ROHS

Инструкция по эксплуатации

ПО-РУССКИ

Рычаг ручного привода - RP-BHD-CP10, RP-BHD-CP20, RP-BHD-CP21

- 1 Монтаж, обслуживание и уход может производить только работник с соответствующей электротехнической квалификацией.
- 2 Монтаж
- 3 Замыкание
RP-BHD-CP20, RP-BHD-CP10 черный цвет
RP-BHD-CP21 красный цвет
- 4 В изделии применены материалы с малым негативным влиянием на окружающую среду, которые не содержат запрещенные опасные вещества, указанные в директиве ROHS.

Instrukcja obsługi		PO POLSKU
Dźwignia napędu ręcznego - RP-BHD-CP10, RP-BHD-CP20, RP-BHD-CP21		
1	Montaż, obsługę i konserwację wykonywać może wyłącznie odpowiednio wykwalifikowana osoba z branży elektrotechnicznej.	
2	Montaż	
3	Zamykanie RP-BHD-CP20, RP-BHD-CP10 farba czarna RP-BHD-CP21 farba czerwona	
4	W wyrobie zastosowane zostały materiały z niskim negatywnym oddziaływaniem na środowisko naturalne, które nie zawierają zakazanych niebezpiecznych substancji zgodnie z ROHS.	
Gebrauchsanweisung		DEUTSCH
Hebel des Handantriebes - RP-BHD-CP10, RP-BHD-CP20, RP-BHD-CP21		
1	Die Montage, die Bedienung und Instandhaltung kann nur der Arbeiter mit der entsprechenden elektrotechnischen Qualifikation verrichten.	
2	Montage	
3	Verriegelung RP-BHD-CP20, RP-BHD-CP10 schwarz RP-BHD-CP21 rot	
4	Für das Erzeugnis werden Stoffe mit niedrigen negativen Umweltauswirkungen angewandt, die keine verbotenen gefährlichen Stoffe nach ROHS enthalten.	
Használati utasítás		MAGYAR
Kézi meghajtás karja - RP-BHD-CP10, RP-BHD-CP20, RP-BHD-CP21		
1	Szerelést, kezelést, karbantartást csak megfelelő elektrotechnikai képzettséggel rendelkező személy végezhet.	
2	Szerelés	
3	Bezárás RP-BHD-CP20, RP-BHD-CP10 fekete szín RP-BHD-CP21 piros szín	
4	A termékben felhasznált anyagok alacsony negatív hatással vannak az életkörnyezetre, és nem tartalmaznak tiltott veszélyes anyagokat az ROHS alapján.	
Instrucciones de uso		ESPAÑOL
Palanca del accionamiento manual - RP-BHD-CP10, RP-BHD-CP20, RP-BHD-CP21		
1	El montaje, servicio y mantenimiento puede realizar únicamente la persona con la cualificación electrotécnica correspondiente.	
2	Montaje	
3	Encierre RP-BHD-CP20, RP-BHD-CP10 Color negro RP-BHD-CP21 Color rojo	
4	En el producto están usados los materiales que tienen incidencia negativa baja al medio ambiente, que no incluyen las materias peligrosas prohibidas según ROHS.	