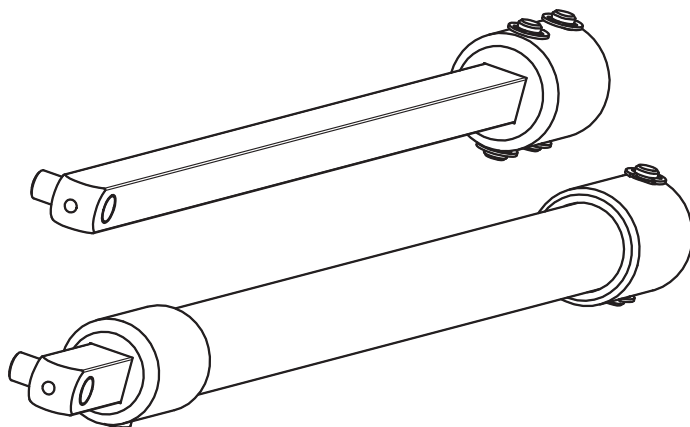


## INSTRUCTIONS FOR USE, NÁVOD K POUŽITÍ

**EXTENSIONS SHAFT  
PRODLUŽOVACÍ HRÍDEL**

**RP-BHD-CH10  
RP-BHD-CH20**

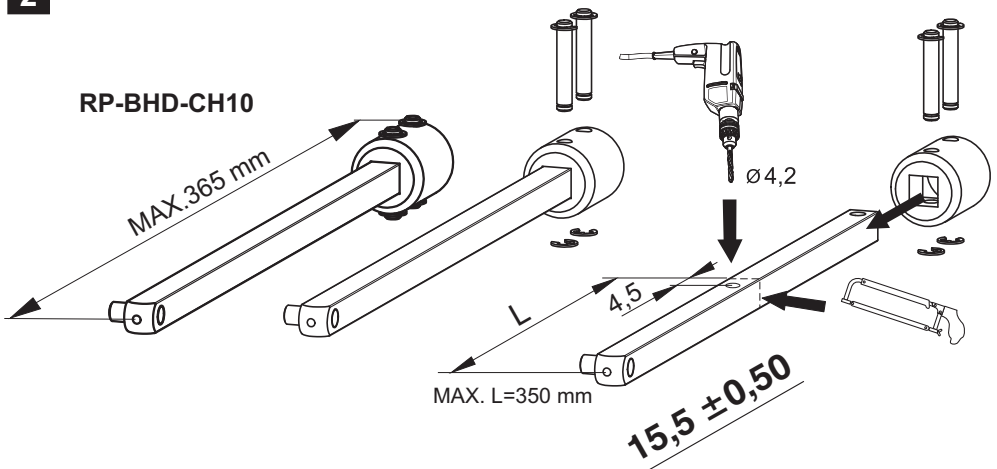
**1**



**Installation, service and maintenance of the electrical equipment may be carried out by an authorized person only.**

Montáž, obsluhu a údržbu smí provádět jen osoba s odpovídající elektrotechnickou kvalifikací.

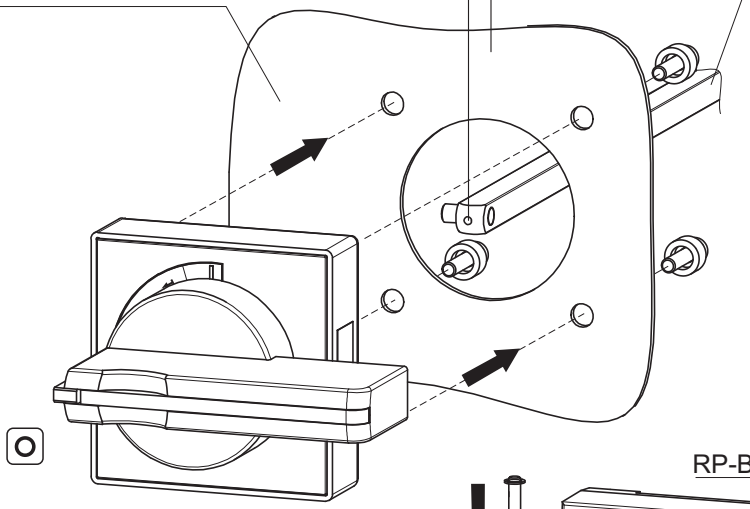
2



FRONT DESK  
ČELNÍ PANEĽ ROZVÁDĚČE

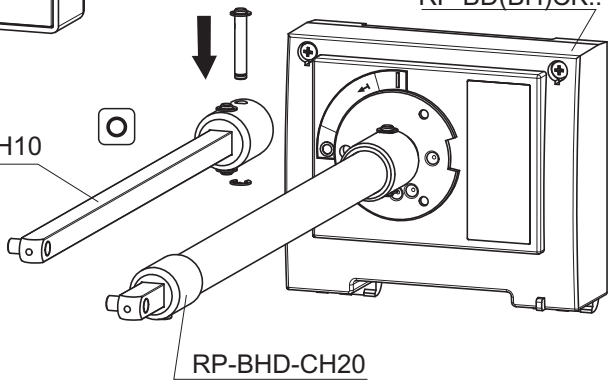
1)\*

RP-BHD-CH..

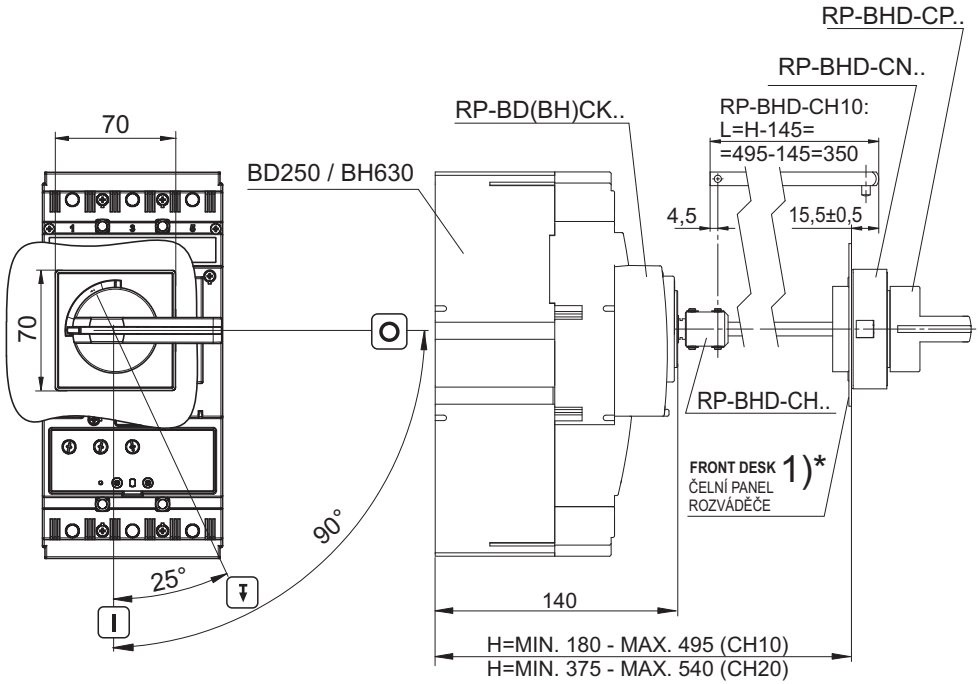
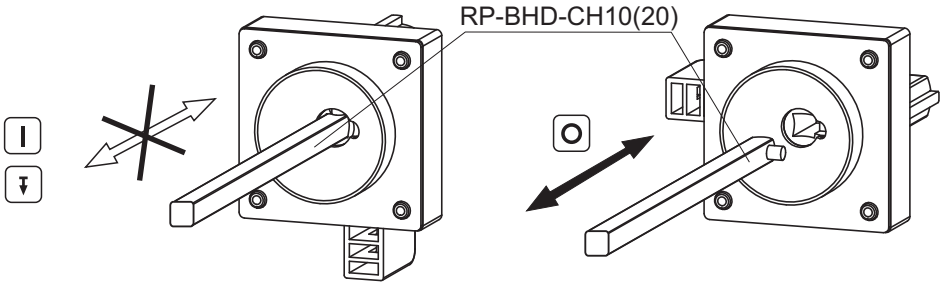
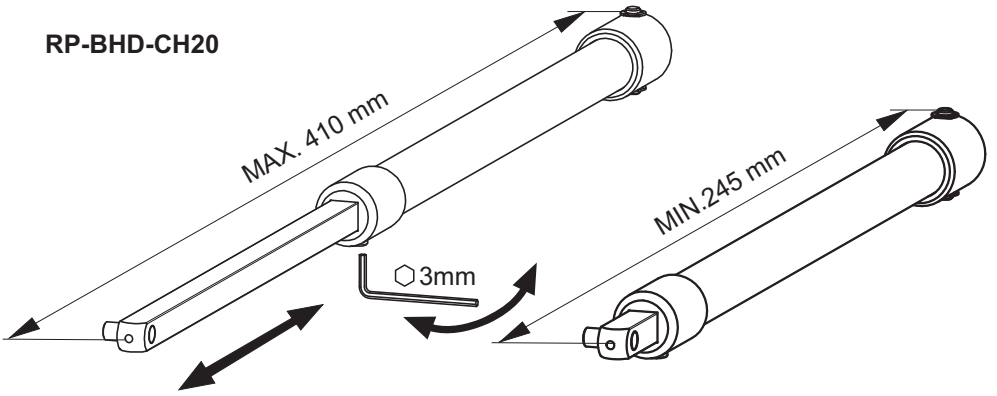


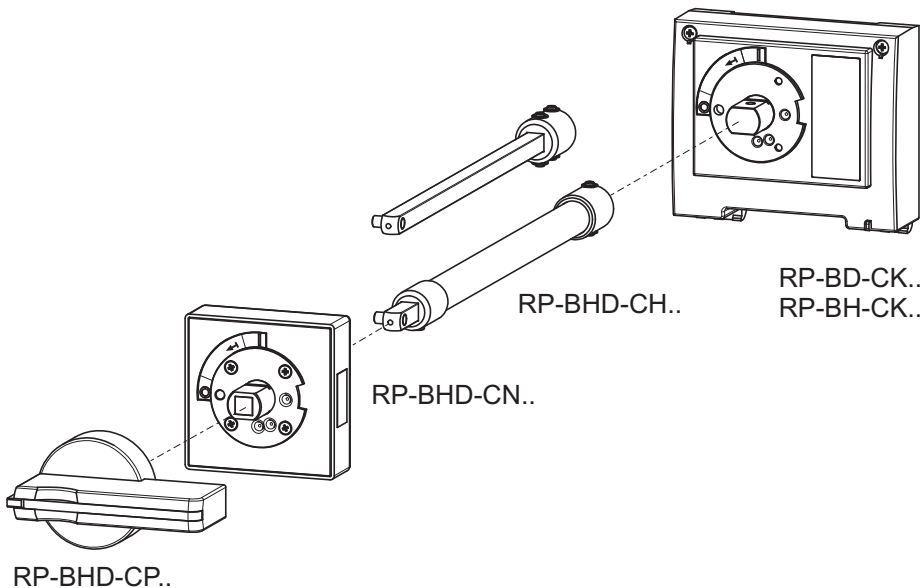
RP-BHD-CH10

RP-BD(BH)CK..



**RP-BHD-CH20**





**3** Only materials which have low adverse environmental impact and which do not contain dangerous substances as specified in ROHS directive have been used in the product.  
Ve výrobku jsou použity materiály s nízkým negativním dopadem na životní prostředí, které neobsahují zakázané nebezpečné látky dle ROHS.

## RP-BHD-CH10 RP-BHD-CH20

### Návod k použitiu

SLOVENSKY

#### Predĺžovací hriadeľ - RP-BHD-CH10, RP-BHD-CH20

- 1 Montáž, obsluhu a údržbu môže vykonávať iba osoba s odpovedajúcou elektrotechnickou kvalifikáciou.
- 2 Montáž  
1)\* Čelný panel rozvádzača
- 3 Vo výrobku sú použité materiály s nízkym negatívnym dopadom na životné prostredie, ktoré neobsahuje zakázané latky podľa ROHS

### Инструкция по эксплуатации

ПО-РУССКИ

#### Удлинительный вал - RP-BHD-CH10, RP-BHD-CH20

- 1 Монтаж, обслуживание и уход может производить только работник с соответствующей электротехнической квалификацией.
- 2 Монтаж  
1)\* Торцовая панель распределителя
- 3 В изделии применены материалы с малым негативным влиянием на окружающую среду, которые не содержат запрещенные опасные вещества, указанные в директиве ROHS.

<b>Instrukcja obsługi</b>		<b>PO POLSKU</b>
<b>Wałek wydłużony - RP-BHD-CH10, RP-BHD-CH20</b>		
<b>1</b>	Montaż, obsługę i konserwację wykonywać może wyłącznie odpowiednio wykwalifikowana osoba z branży elektrotechnicznej.	
<b>2</b>	Montaż 1)* Płyta rozdzielacza	
<b>3</b>	W wyrobie zastosowane zostały materiały z niskim negatywnym oddziaływaniem na środowisko naturalne, które nie zawierają zakazanych niebezpiecznych substancji zgodnie z ROHS.	
<b>Gebrauchsanweisung</b>		<b>DEUTSCH</b>
<b>Verlängerungswelle - RP-BHD-CH10, RP-BHD-CH20</b>		
<b>1</b>	Die Montage, die Bedienung und Instandhaltung kann nur der Arbeiter mit der entsprechenden elektrotechnischen Qualifikation verrichten.	
<b>2</b>	Montage 1)* Frontplatte	
<b>3</b>	Für das Erzeugnis werden Stoffe mit niedrigen negativen Umweltauswirkungen angewandt, die keine verbotenen gefährlichen Stoffe nach ROHS enthalten.	
<b>Használati utasítás</b>		<b>MAGYAR</b>
<b>Hosszabbító tengely - RP-BHD-CH10, RP-BHD-CH20</b>		
<b>1</b>	Szerelést, kezelést, karbantartást csak megfelelő elektrotechnikai képzettséggel rendelkező személy végezhet.	
<b>2</b>	Szerelés 1)* Az elosztó táblája	
<b>3</b>	A termékben felhasznált anyagok alacsony negatív hatással vannak az életkörnyezetre, és nem tartalmaznak tiltott veszélyes anyagokat az ROHS alapján.	
<b>Instrucciones de uso</b>		<b>ESPAÑOL</b>
<b>Eje extensible - RP-BHD-CH10, RP-BHD-CH20</b>		
<b>1</b>	El montaje, servicio y mantenimiento puede realizar únicamente la persona con la cualificación electrotécnica correspondiente.	
<b>2</b>	Montaje 1)* Tablero distribuidor	
<b>3</b>	En el producto están usados los materiales que tienen incidencia negativa baja al medio ambiente, que no incluyen las materias peligrosas prohibidas según ROHS.	