

## INSTRUCTIONS FOR USE, NÁVOD K POUŽITÍ

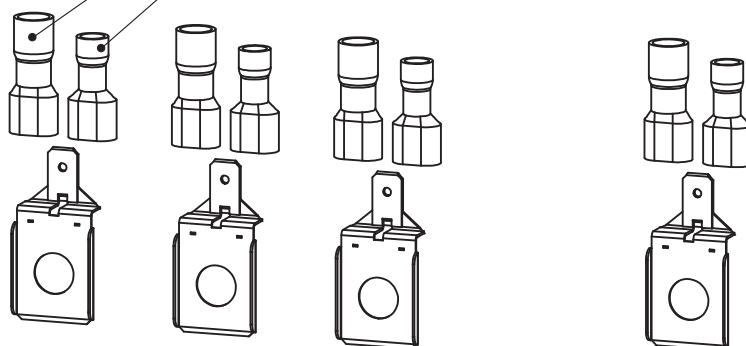
POTENTIAL TERMINALS  
POTENCIÁLOVÉ SVORKY

# CS-BD-PS01 CS-BD-PS41

1

GF-F 608P (4÷6 mm<sup>2</sup>- yellow, barva žlutá)

BF-F 608P (1,5÷2,5 mm<sup>2</sup>- blue, barva modrá)



CS-BD-PS01

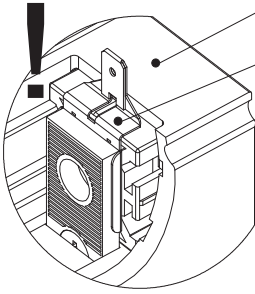
CS-BD-PS41

2

Installation, service and maintenance of the electrical equipment may be carried out by an authorized person only.

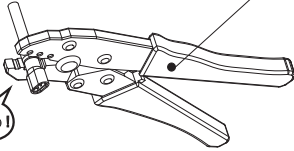
Montáž, obsluhu a údržbu smí provádět jen osoba s odpovídající elektrotechnickou kvalifikací.

**BD250...**

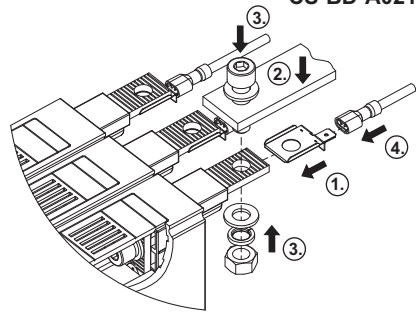


**OD-BD-PS01**  
**OD-BD-PS41**

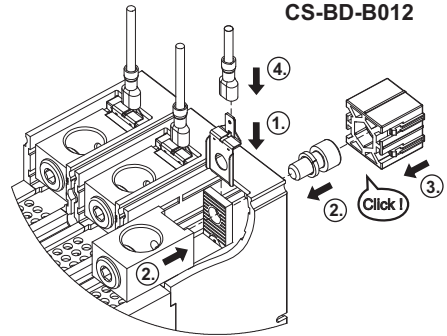
**LI 0,5-6/P**  
**or HP 3/A**  
**(GPH)**



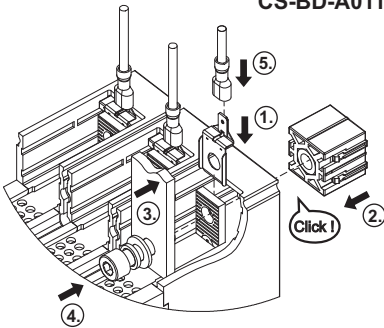
**CS-BD-A021**



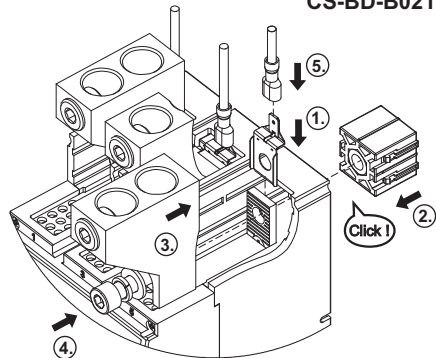
**CS-BD-B011**  
**CS-BD-B012**



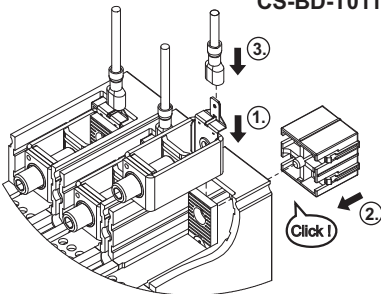
**CS-BD-A011**



**CS-BD-B021**



**CS-BD-T011**



**3**

Only materials which have low adverse environmental impact and which do not contain dangerous substances as specified in ROHS directive have been used in the product.

Ve výrobku jsou použity materiály s nízkým negativním dopadem na životní prostředí, které neobsahují zakázané nebezpečné látky dle ROHS.

## CS-BD-PS01 CS-BD-PS41

### Návod k použitiu

SLOVENSKY

#### potenciálové svorky - CS-BD-PS01,CS-BD-PS41

- 1 GF-F farba žltá  
BF-F farba modrá
- 2 Montáž, obsluhu a údržbu môže vykonávať iba osoba s odpovedajúcou elektrotechnickou kvalifikáciou.
- 3 Vo výrobku sú použité materiály s nízkym negatívnym dopadom na životné prostredie, ktoré neobsahuje zakázané látky podľa ROHS

### Инструкция по эксплуатации

ПО-РУССКИ

#### Измерительные зажимы - CS-BD-PS01,CS-BD-PS41

- 1 GF-F желтый цвет  
BF-F синий цвет
- 2 Монтаж, обслуживание и уход может производить только работник с соответствующей электротехнической квалификацией.
- 3 В изделии применены материалы с малым негативным влиянием на окружающую среду, которые не содержат запрещенные опасные вещества, указанные в директиве ROHS.

<b>Instrukcja obsługi</b>		<b>PO POLSKU</b>
<b>Przylączy napięciowe - CS-BD-PS01,CS-BD-PS41</b>		
<b>1</b>	GF-F farba żółta BF-F farba niebieska	
<b>2</b>	Montaż, obsługę i konserwację wykonywać może wyłącznie odpowiednio wykwalifikowana osoba z branży elektrotechnicznej.	
<b>3</b>	W wyrobie zastosowane zostały materiały z niskim negatywnym oddziaływaniem na środowisko naturalne, które nie zawierają zakazanych niebezpiecznych substancji zgodnie z ROHS.	
<b>Gebrauchsanweisung</b>		<b>DEUTSCH</b>
<b>Potentialklemmen - CS-BD-PS01,CS-BD-PS41</b>		
<b>1</b>	GF-F gelb BF-F blau	
<b>2</b>	Die Montage, die Bedienung und Instandhaltung kann nur der Arbeiter mit der entsprechenden elektrotechnischen Qualifikation verrichten.	
<b>3</b>	Für das Erzeugnis werden Stoffe mit niedrigen negativen Umweltauswirkungen angewandt, die keine verbotenen gefährlichen Stoffe nach ROHS enthalten.	
<b>Használati utasítás</b>		<b>MAGYAR</b>
<b>Potenciális szorítók - CS-BD-PS01,CS-BD-PS41</b>		
<b>1</b>	GF-F sárga szín BF-F kék szín	
<b>2</b>	Szerelést, kezelést, karbantartást csak megfelelő elektrotechnikai képzettséggel rendelkező személy végezhet.	
<b>3</b>	A termékben felhasznált anyagok alacsony negatív hatással vannak az életkörnyezetre, és nem tartalmaznak tiltott veszélyes anyagokat az ROHS alapján.	
<b>Instrucciones de uso</b>		<b>ESPAÑOL</b>
<b>Terminales potenciales - CS-BD-PS01,CS-BD-PS41</b>		
<b>1</b>	GF-F Color amarillo BF-F Color azul	
<b>2</b>	El montaje, servicio y mantenimiento puede realizar únicamente la persona con la cualificación electrotécnica correspondiente.	
<b>3</b>	En el producto están usados los materiales que tienen incidencia negativa baja al medio ambiente, que no incluyen las materias peligrosas prohibidas según ROHS.	