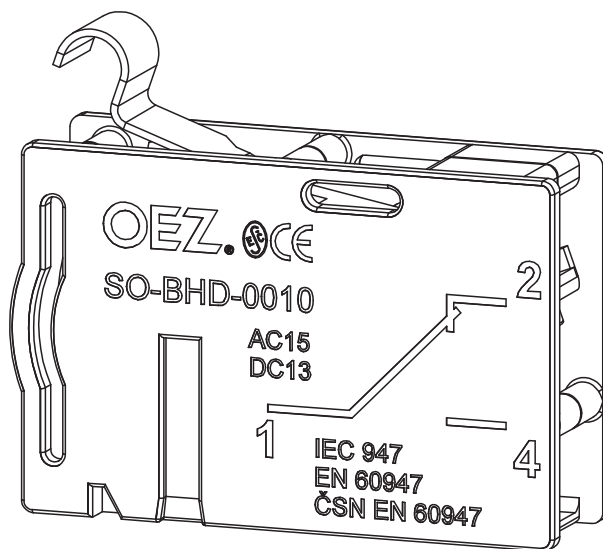


## INSTRUCTIONS FOR USE, NÁVOD K POUŽITÍ

**SIGNALLING OF POSITION**  
SIGNALIZACE POLOHY

# SO-BHD-0010

1

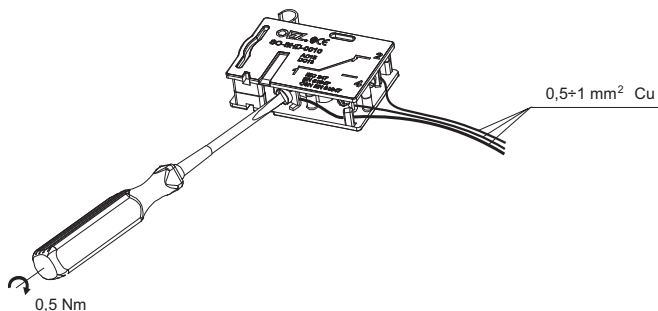


**Installation, service and maintenance of the electrical equipment may be carried out by an authorized person only.**

Montáž, obsluhu a údržbu smí provádět jen osoba s odpovídající elektrotechnickou kvalifikací.

**2**

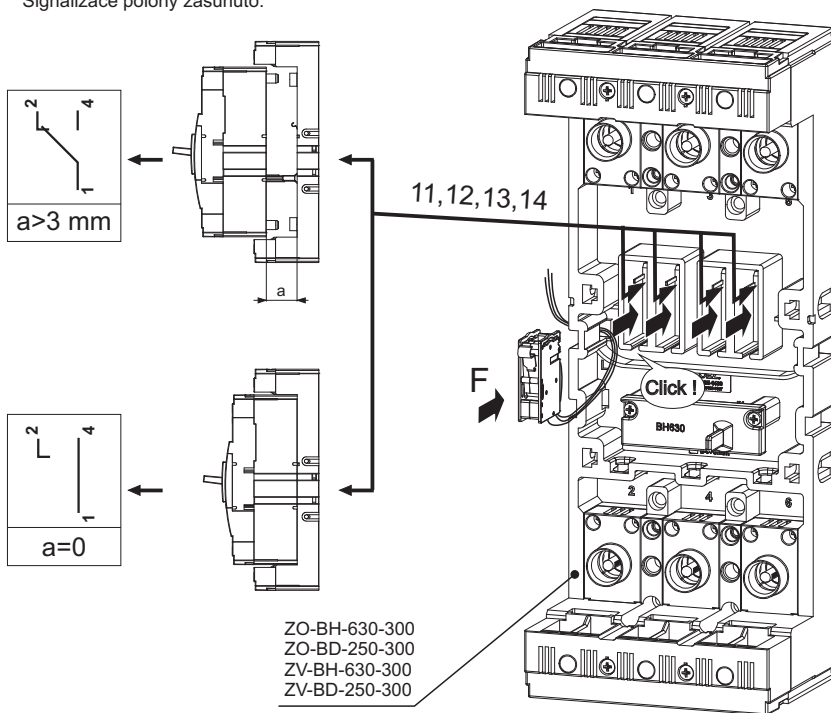
**CONNECTION OF CONDUCTORS TO THE POSITION SIGNALLING SWITCH.  
PŘIPOJENÍ VODIČŮ KE SPÍNAČI SIGNALIZACE POLOHY.**

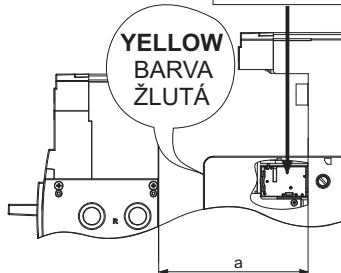
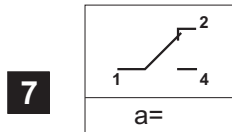
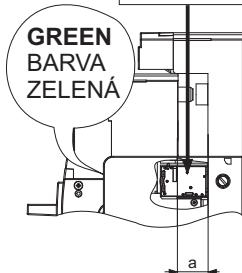
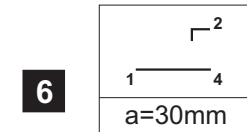
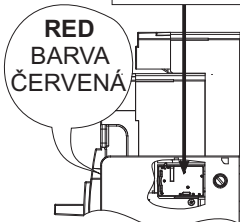
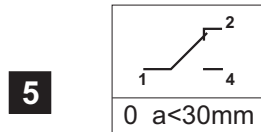
**3**

**INSTALLATION OF POSITION SIGNALLING SWITCH INTO THE WITHDRAWABLE  
(PLUG-IN) DEVICE.  
INSTALACE SPÍNAČŮ SIGNALIZACE POLOHY DO VÝSUVNÉHO (ODNÍMATELNÉHO)  
ZAŘÍZENÍ.**

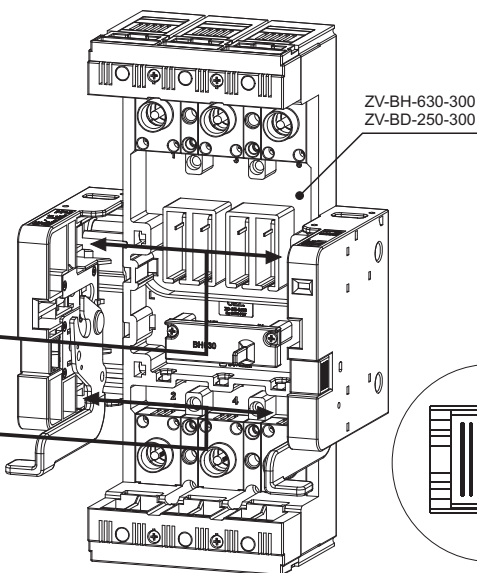
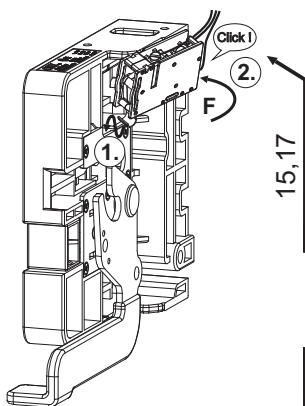
**4**

**Signalling position - put in.  
Signalizace polohy zasunuto.**

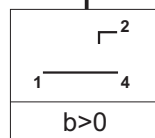
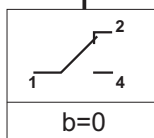
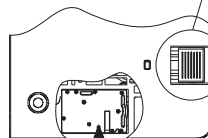
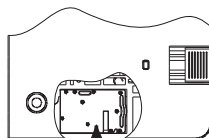
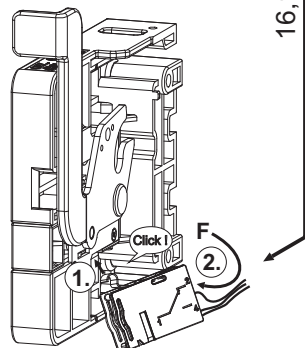




**8** Signalling position - put out.  
Signalizace polohy vysunuto.



**9** Signalling position - arrested.  
Signalizace zaaretovaného stavu.



**12**

Table of logic combinations of switches of position signaling:

**13**

Circuit breaker position and arrest	Pos.11,12,13,14	Pos.15, 17	Pos. 16, 18
-------------------------------------	-----------------	------------	-------------

**14**

Engaged and not arrested			
--------------------------	--	--	--

**15**

Engaged and arrested			
----------------------	--	--	--

**16**

Withdrawn and not arrested			
----------------------------	--	--	--

**17**

Withdrawn and arrested			
------------------------	--	--	--

**18**

Disconnected and not arrested			
-------------------------------	--	--	--

**19**

Disconnected and arrested			
---------------------------	--	--	--

Tabulka logických kombinací spínačů signalizace polohy:

Poloha jističe a aretace	Pos.11,12,13,14	Pos.15, 17	Pos. 16, 18
--------------------------	-----------------	------------	-------------

Zasunuto a nezaaretováno			
--------------------------	--	--	--

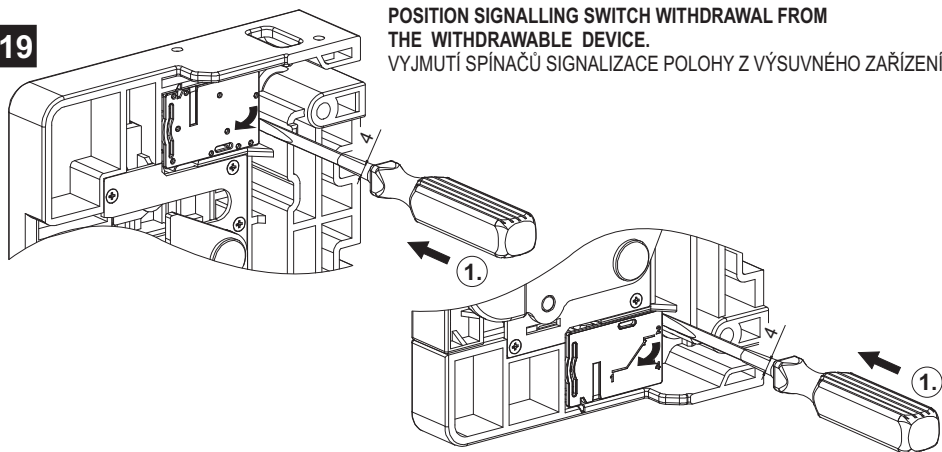
Zasunuto a zaaretováno			
------------------------	--	--	--

Vysunuto a nezaaretováno			
--------------------------	--	--	--

Vysunuto a zaaretováno			
------------------------	--	--	--

Odejmuto a nezaaretováno			
--------------------------	--	--	--

Odejmuto a zaaretováno			
------------------------	--	--	--

**19**

**POSITION SIGNALLING SWITCH WITHDRAWAL FROM THE WITHDRAWABLE DEVICE.**

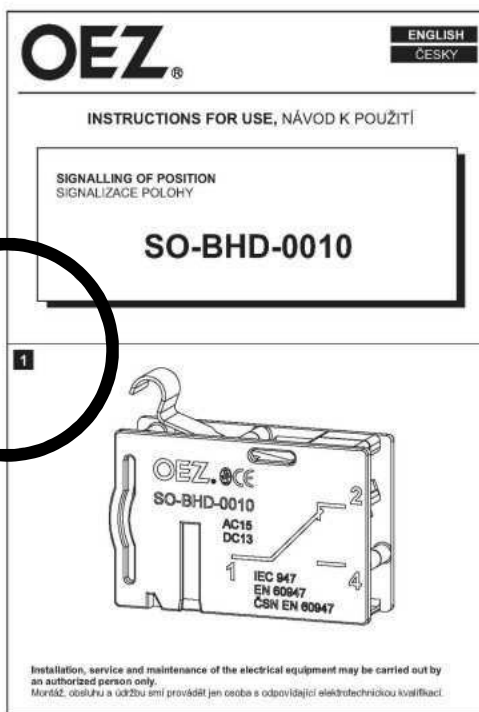
**VYJMUTÍ SPÍNAČŮ SIGNALIZACE POLOHY Z VÝSUVNÉHO ZAŘÍZENÍ.**

**21**

**Only materials which have low adverse environmental impact and which do not contain dangerous substances as specified in ROHS directive have been used in the product.**

Ve výrobku jsou použity materiály s nízkým negativním dopadem na životní prostředí, které neobsahují zakázané nebezpečné látky dle ROHS.

## SO-BHD-0010



**Signalizácia polohy - SO-BHD-0010**

- 1** Montáž, obsluhu a údržbu môže vykonávať iba osoba s odpovedajúcou elektrotechnickou kvalifikáciou.
- 2** Pripojenie vodičov k spínaču signalizácie polohy .
- 3** Inštalácia spínačov signalizácie polohy do výsuvného (odnímateľného) zariadenia .
- 4** Signalizácia polohy zasunutý .
- 5** farba červená
- 6** farba zelená
- 7** farba žltá
- 8** Signalizácia polohy vysunutý .
- 9** Signalizácia zaaretovaného stavu .
- 10** Zaaretováno
- 11** Nie je zaaretované
- 12** Tabuľka logických kombinácií spínačov signalizácie polohy:
- 13** Poloha ističa a aretácia
- 14** Zasunutý a nie je zaaretované
- 15** Zasunutý a je zaaretované
- 16** Vysunutý a nie je zaaretované
- 17** Vysunutý a je zaaretované
- 18** Odobratý a nie je zaaretované
- 19** Odobratý a je zaaretované
- 20** Vybratie spínačov signalizácie polohy z výsuvného zariadenia .
- 21** Vo výrobku sú použité materiály s nízkym negatívnym dopadom na životné prostredie, ktoré neobsahuje zakázané latky podľa ROHS

**Сигнализация положения - SO-BHD-0010**

<b>1</b>	Монтаж, обслуживание и уход может производить только работник с соответствующей электротехнической квалификацией.
<b>2</b>	Подключеие кабелей к переключателю сигнализации положения .
<b>3</b>	Установка переключателей сигнализации положения в выдвижном (съёмном) оборудовании .
<b>4</b>	Сигнализация положения вставленно .
<b>5</b>	красный цвет
<b>6</b>	зеленый цвет
<b>7</b>	желтый цвет
<b>8</b>	Сигнализация положения выдвинуто .
<b>9</b>	Сигнализация закрепленного положения .
<b>10</b>	Заарретировано
<b>11</b>	Незаарретировано
<b>12</b>	Таблица логических комбинаций переключателей сигнализации положения:
<b>13</b>	Положение автоматического выключателя и арретирование
<b>14</b>	Задвинуто и незаарретированно
<b>15</b>	Задвинуто и заарретированно
<b>16</b>	Выдвинуто и незаарретированно
<b>17</b>	Выдвинуто и заарретированно
<b>18</b>	Снято и незаарретированно
<b>19</b>	Снято и заарретированно
<b>20</b>	Изъятие переключателя сигнализации положения из выдвижного оборудования .
<b>21</b>	В изделии применены материалы с малым негативным влиянием на окружающую среду, которые не содержат запрещенные опасные вещества, указанные в директиве ROHS.

**Sygnalizacja położenia - SO-BHD-0010**

- 1** Montaż, obsługę i konserwację wykonywać może wyłącznie odpowiednio wykwalifikowana osoba z branży elektrotechnicznej.
- 2** Podłączenie złączy do styków sygnalizacji pozycji .
- 3** Instalacja styków sygnalizacji pozycji w podstawie wysównej i stałej .
- 4** Sygnalizowanie pozycji - włożony .
- 5** farba czerwona
- 6** farba zielona
- 7** farba żółta
- 8** Sygnalizowanie pozycji - wyciągnięty .
- 9** Sygnalizowanie pozycji -zabezpieczony .
- 10** Zabezpieczony
- 11** Nie zabezpieczony
- 12** Tabela kombinacji styków sygnalizacji pozycji:
- 13** Pozycja wyłącznika i zbezpieczenie
- 14** Zamknięty nie zabezpieczony
- 15** Zamknięty i zabezpieczony
- 16** Wysunięty i niezabezpieczony
- 17** Wysunięty i zabezpieczony
- 18** Odłączony i nie zabezpieczony
- 19** Odłączony i zabezpieczony
- 20** Sygnalizacja pozycji wyciągnięty z podstawy wysównej .
- 21** W wyrobie zastosowane zostały materiały z niskim negatywnym oddziaływaniem na środowisko naturalne, które nie zawierają zakazanych niebezpiecznych substancji zgodnie z ROHS.

**Signalisierung der Position - SO-BHD-0010**

- |           |   |
|-----------|---|
| <b>1</b>  | Die Montage, die Bedienung und Instandhaltung kann nur der Arbeiter mit der entsprechenden elektrotechnischen Qualifikation verrichten.             |
| <b>2</b>  | Leiteranschluss an den Positionsschalter .  |
| <b>3</b>  | Installation der Positionsschalter in der Einschub-(Steck-)technik .  |
| <b>4</b>  | Signalgabe: Position „Eingeschoben“ .   |
| <b>5</b>  | rot   |
| <b>6</b>  | grün  |
| <b>7</b>  | gelb  |
| <b>8</b>  | Signalgabe: Position „Ausgeschoben“ .   |
| <b>9</b>  | Signalgabe: Position „Arretiert“ .  |
| <b>10</b> | Arretiert   |
| <b>11</b> | Nicht arretiert   |
| <b>12</b> | Tabelle der logischen Kombinationen von Positionsschaltern:   |
| <b>13</b> | Leistungsschalterposition und Arretierung   |
| <b>14</b> | Eingeschoben und nicht arretiert  |
| <b>15</b> | Eingeschoben und arretiert  |
| <b>16</b> | Ausgeschoben und nicht arretiert  |
| <b>17</b> | Ausgeschoben und arretiert  |
| <b>18</b> | Abgenommen und nicht arretiert  |
| <b>19</b> | Abgenommen und arretiert  |
| <b>20</b> | Herausnehmen der Positionsschalter aus der Einschubtechnik .  |
| <b>21</b> | Für das Erzeugnis werden Stoffe mit niedrigen negativen Umweltauswirkungen angewandt, die keine verbotenen gefährlichen Stoffe nach ROHS enthalten. |

**Állapot kijelzés kapcsolója - SO-BHD-0010**

- |           |   |
|-----------|---|
| <b>1</b>  | Szerelést, kezelést, karbantartást csak megfelelő elektrotechnikai képzettséggel rendelkező személy végezhet.   |
| <b>2</b>  | A vezetők hozzákapcsolása a helyzetjelző kapcsolójához .  |
| <b>3</b>  | A helyzetjelzés kapcsolóinak szerelése a kitolós (levehető) berendezésbe .  |
| <b>4</b>  | A betolt helyzet jelzése .  |
| <b>5</b>  | piros szín  |
| <b>6</b>  | zöld szín   |
| <b>7</b>  | sárga szín  |
| <b>8</b>  | A kitolt helyzet jelzése .  |
| <b>9</b>  | A rögzített állapot jelzése .   |
| <b>10</b> | Rögzítve  |
| <b>11</b> | Nincs rögzítve  |
| <b>12</b> | A helyzetjelző kapcsolók logikus kombinációjának táblázata:   |
| <b>13</b> | A gyorsmegszakító helyzete és az arretáció  |
| <b>14</b> | Betolva és nincs rögzítve   |
| <b>15</b> | Betolva és rögzítve   |
| <b>16</b> | Kitolva és nincs rögzítve   |
| <b>17</b> | Kitolva és rögzítve   |
| <b>18</b> | Levéve és nincs rögzítve  |
| <b>19</b> | Levéve és rögzítve  |
| <b>20</b> | A helyzetjelző kapcsolók kivétele a kitolós berendezésből .   |
| <b>21</b> | A termékben felhasznált anyagok alacsony negatív hatással vannak az életkörnyezetre, és nem tartalmaznak tiltott veszélyes anyagokat az ROHS alapján. |

**Señalización de la posición - SO-BHD-0010**

- 1** El montaje, servicio y mantenimiento puede realizar únicamente la persona con la cualificación electrotécnica correspondiente.
- 2** Conexión de conductores al conector para la señalización de posición .
- 3** Montaje de contactos de señalización de la posición al aparato extraíble (enchufable) .
- 4** Señalización de la posición - encajado .
- 5** Color rojo
- 6** Color verde
- 7** Color amarillo
- 8** Señalización de la posición - desencajado .
- 9** Señalización del estado de retención .
- 10** Con retención
- 11** Sin retención
- 12** Tabla de combinaciones lógicas de señalización de posiciones de disyuntores:
- 13** Posición del disyuntor y de la retención
- 14** Encajado y sin retención
- 15** Encajado y con retención
- 16** Desencajado y sin retención
- 17** Desencajado y con retención
- 18** Desmontado y sin retención
- 19** Desmontado y con retención
- 20** Extracción de contactos de señalización de la posición del aparato extraíble .
- 21** En el producto están usados los materiales que tienen incidencia negativa baja al medio ambiente, que no incluyen las materias peligrosas prohibidas según ROHS.

