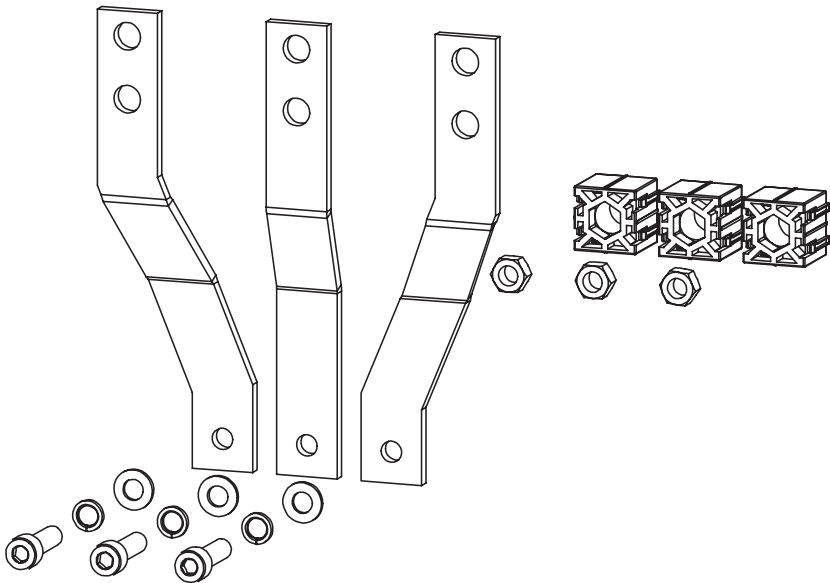


INSTRUCTIONS FOR USE, NÁVOD K POUŽITÍ

CONNECTING SET
PŘIPOJOVACÍ SADA

CS-BD-JT75

1



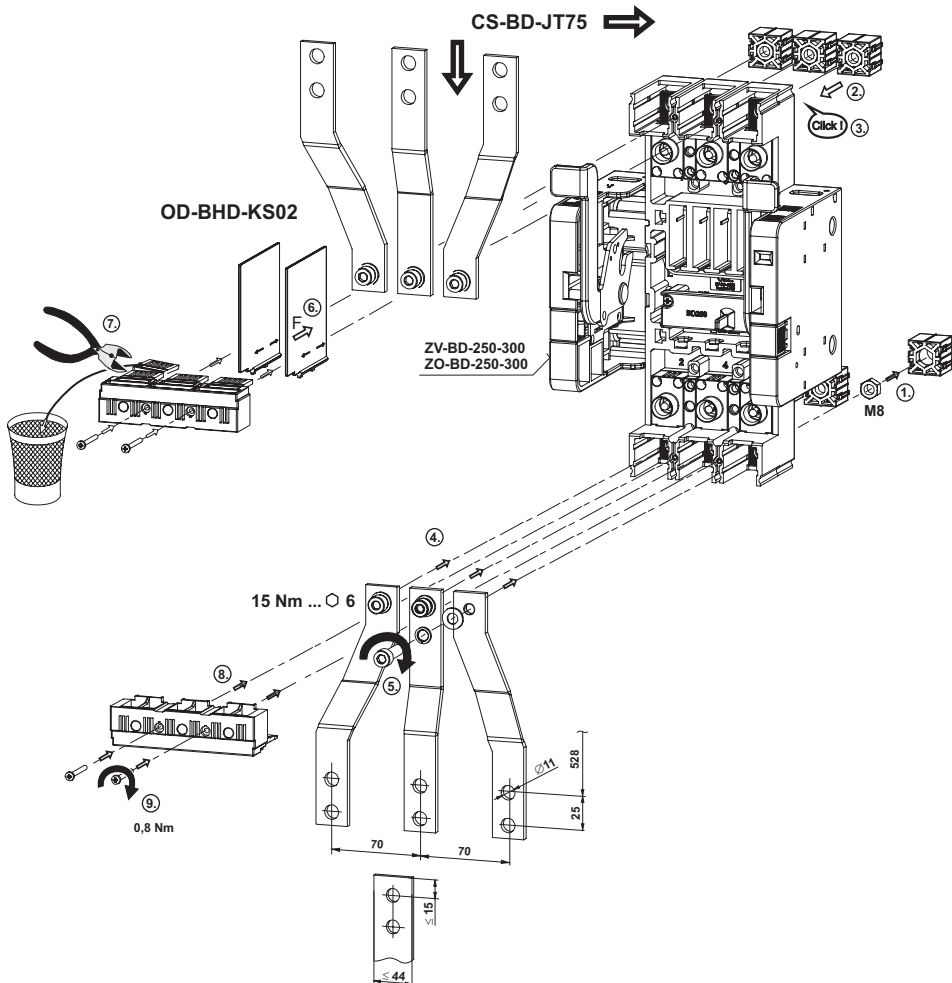
Installation, service and maintenance of the electrical equipment may be carried out by an authorized person only.

Montáž, obsluhu a údržbu smí provádět jen osoba s odpovídající elektrotechnickou kvalifikací.

2

WITHDRAWABLE (PLUG-IN) DESIGN, CONNECTING SET CS-BD-JT75 - pole spacing 70mm
 (substitute for J2UX75T).

VÝSUVNÉ (ODNÍMATELNÉ) PŘÍPOJOVACÍ SADA CS-BD-JT75 - rozteč pólů 70mm
 (náhrada za J2UX75T).

**3**

It is possible to dismantle, recycle the product or to store it at the secured depot after the end of its durability.

Výrobek je možno po ukončení životnosti demontovat, recyklovat, případně uložit na zabezpečenou skládku.

CS-BD-JT75

Návod k použitiu

SLOVENSKY

Pripájacia sada - CS-BD-JT75

- 1 Montáž, obsluhu a údržbu môže vykonávať iba osoba s odpovedajúcou elektrotechnickou kvalifikáciou.
- 2 Výsuvné (odnímateľné) prevedenie, pripájacia sada CS-BD-JT75 - rozstup pólov 70mm (náhrada za J2UX75T).
- 3 Výrobok sa môže po ukončení životnosti demontovať, recyklovať, prípadne uložiť na zabezpečenú skládku.

Инструкция по эксплуатации

ПО-РУССКИ

Присоединительный набор - CS-BD-JT75

- 1 Монтаж, обслуживание и уход может производить только работник с соответствующей электротехнической квалификацией.
- 2 Выдвижное (съёмное) исполнение, присоединительный набор CS-BD-JT75 - полюсное деление 70mm (замена J2UX75T).
- 3 Изделие возможно после окончания срока службы демонтировать, переработать или сдать на охраняемую свалку.

Instrukcja obsługi		PO POLSKU
Zestaw przyłączy - CS-BD-JT75		
1	Montaż, obsługę i konserwację wykonywać może wyłącznie odpowiednio wykwalifikowana osoba z branży elektrotechnicznej.	
2	Wykonanie wysowne (wtykowe), zestaw przyłączy CS-BD-JT75 - odległości 70mm (zastępczo za J2UX75T).	
3	Po zakończeniu żywotności, wyrób można zdemontować, podać recyklingowi, ewentualnie umieścić na wysypisku.	
Gebrauchsanweisung		DEUTSCH
Anschlusssatz - CS-BD-JT75		
1	Die Montage, die Bedienung und Instandhaltung kann nur der Arbeiter mit der entsprechenden elektrotechnischen Qualifikation verrichten.	
2	Ausfahrbare (abnehmbare) Ausführung, Anschlusssatz CS-BD-JT75 - Polabstände 70mm (Ersatz für J2UX75T).	
3	Das Produkt kann man nach der Lebensdauerbeendigung demontieren, recyceln, eventuell auf den gesicherten Ablageplatz lagern.	
Használati utasítás		MAGYAR
Csatlakozó szett - CS-BD-JT75		
1	Szerelést, kezelést, karbantartást csak megfelelő elektrotechnikai képzettséggel rendelkező személy végezhet.	
2	Kítolós (levehető) kivitelezés, csatlakozó szett CS-BD-JT75 - pólusok távköze 70mm (helyettesítés a ... helyett J2UX75T).	
3	A terméket élettartama megszűnése után lehet leszerelni, reciklálni, illetve biztosított személtre elhelyezni.	
Instrucciones de uso		ESPAÑOL
Juego de conexión - CS-BD-JT75		
1	El montaje, servicio y mantenimiento puede realizar únicamente la persona con la cualificación electrotécnica correspondiente.	
2	Versión extraíble (enchufable), juego de conexión CS-BD-JT75 - distancia de polos 70mm (sustituir por J2UX75T).	
3	Cuando se acaba la viabilidad del producto, éste se puede desmontar, reciclar, eventualmente dar al depósito de basuras protegido.	