

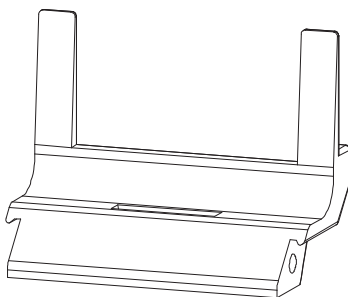
INSTRUCTIONS FOR USE, NÁVOD K POUŽITÍ

CONDUCTOR HOLDER

DRŽÁK VODIČŮ

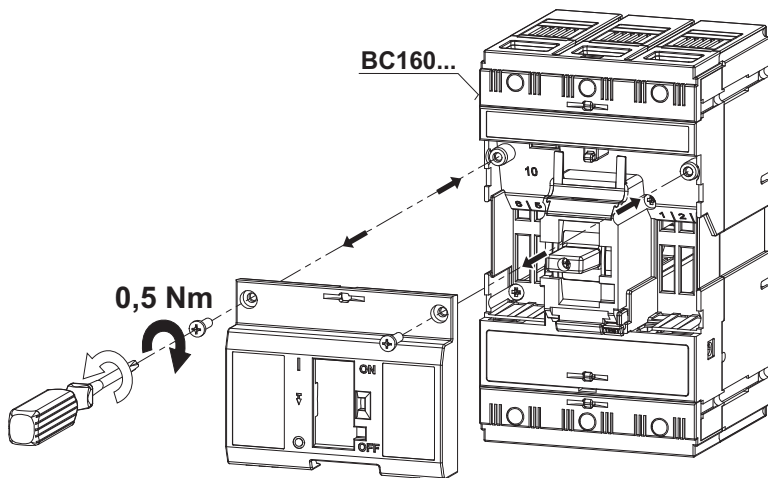
OD-BC-DV01

1



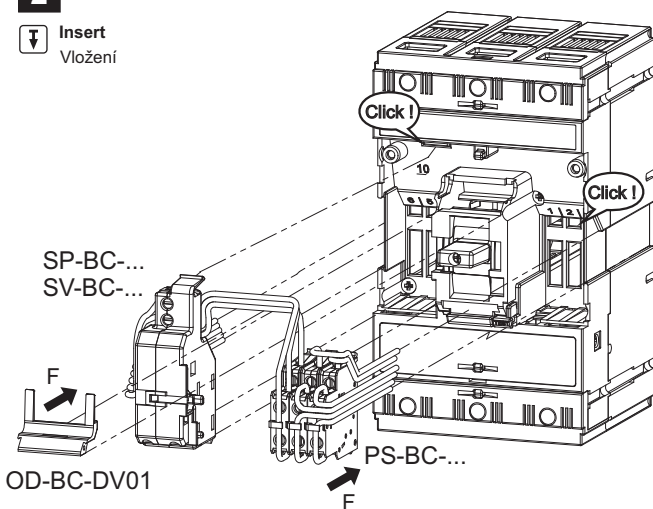
Installation, service and maintenance of the electrical equipment may be carried out by an authorized person only.

Montáž, obsluhu a údržbu smí provádět jen osoba s odpovídající elektrotechnickou kvalifikací.



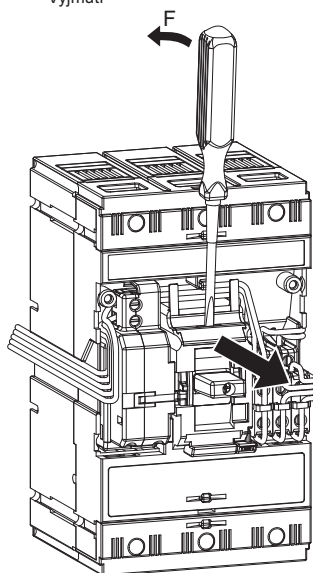
2

Insert
Vložení



3

Extraction
Vyjmutí



4

It is possible to dismantle, recycle the product or to store it at the secured depot after the end of its durability.

Výrobek je možno po ukončení životnosti demontovat, recyklovat, případně uložit na zabezpečenou skládku.

OD-BC-DV01

Návod k použitiu

SLOVENSKY

Držiak vodičov - OD-BC-DV01

- 1 Montáž, obsluhu a údržbu môže vykonávať iba osoba s odpovedajúcou elektrotechnickou kvalifikáciou.
- 2 Vloženie
- 3 Vyňatie
- 4 Výrobok sa môže po ukončení životnosti demontovať, recyklovať, prípadne uložiť na zabezpečenú skládku.

Инструкция по эксплуатации

ПО-РУССКИ

Фиксатор проводников - OD-BC-DV01

- 1 Монтаж, обслуживание и уход может производить только работник с соответствующей электротехнической квалификацией.
- 2 Вложение
- 3 Изъятие
- 4 Изделие возможно после окончания срока службы демонтировать, переработать или сдать на охраняемую свалку.

Instrukcja obsługi		PO POLSKU
Wspornik wiązki przewodów pomocniczych - OD-BC-DV01		
1	Montaż, obsługę i konserwację wykonywać może wyłącznie odpowiednio wykwalifikowana osoba z branży elektrotechnicznej.	
2	Wsówanie	
3	Wyciąganie	
4	Po zakończeniu żywotności, wyrób można zdemontować, poddać recyklingowi, ewentualnie umieścić na wysypisku.	
Gebrauchsanweisung		DEUTSCH
Kabelhalter - OD-BC-DV01		
1	Die Montage, die Bedienung und Instandhaltung kann nur der Arbeiter mit der entsprechenden elektrotechnischen Qualifikation verrichten.	
2	Einlegen	
3	Herausnahme	
4	Das Produkt kann man nach der Lebensdauerbeendigung demontieren, recyceln, eventuell auf den gesicherten Ablageplatz lagern.	
Használati utasítás		MAGYAR
Vezetéktartó - OD-BC-DV01		
1	Szerelést, kezelést, karbantartást csak megfelelő elektrotechnikai képzettséggel rendelkező személy végezhet.	
2	Betévés	
3	Kivétel	
4	A terméket élettartama megszűnése után lehet leszerelni, reciklálni, illetve biztosított személtrepre elhelyezni.	
Instrucciones de uso		ESPAÑOL
Portaconductores - OD-BC-DV01		
1	El montaje, servicio y mantenimiento puede realizar únicamente la persona con la cualificación electrotécnica correspondiente.	
2	Introducción	
3	Extracción	
4	Cuando se acaba la viabilidad del producto, éste se puede desmontar, reciclar, eventualmente dar al depósito de basuras protegido.	