

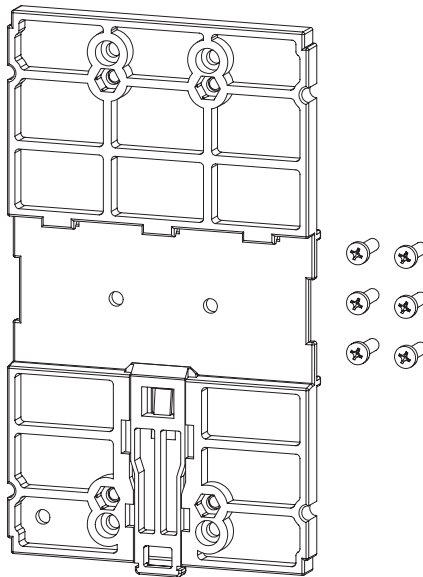
INSTRUCTIONS FOR USE, NÁVOD K POUŽITÍ

MOUNTING KIT

MONTÁŽNÍ SADA

OD-BC-DIN1

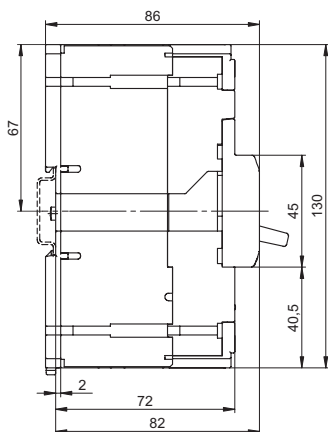
1



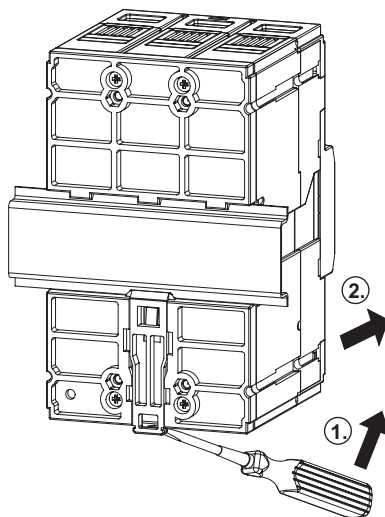
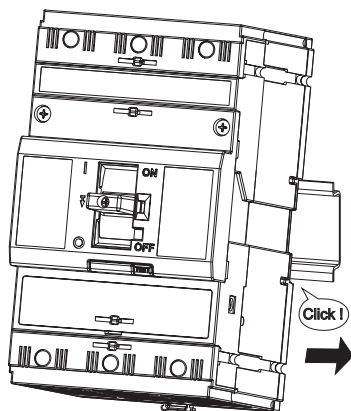
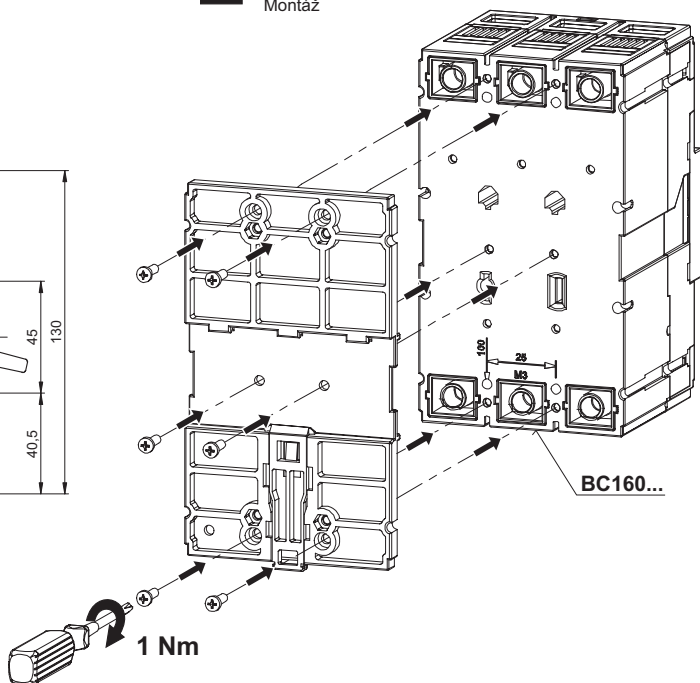
Installation, service and maintenance of the electrical equipment may be carried out by an authorized person only.

Montáž, obsluhu a údržbu smí provádět jen osoba s odpovídající elektrotechnickou kvalifikací.

2 Dimensional DRAWING Rozměrový náčrt



3 Mounting Montáž



4 Only materials which have low adverse environmental impact and which do not contain dangerous substances as specified in ROHS directive have been used in the product.

Ve výrobku jsou použity materiály s nízkým negativním dopadem na životní prostředí, které neobsahují zakázané nebezpečné látky dle ROHS.

OD-BC-DIN1

Návod k použitiu

SLOVENSKY

Montážna sada - OD-BC-DIN1

- 1 Montáž, obsluhu a údržbu môže vykonávať iba osoba s odpovedajúcou elektrotechnickou kvalifikáciou.
- 2 Rozmerový náčrt
- 3 Montáž
- 4 Vo výrobku sú použité materiály s nízkym negatívnym dopadom na životné prostredie, ktoré neobsahujú zakázané nebezpečné látky podľa ROHS.

Инструкция по эксплуатации

ПО-РУССКИ

Монтажный набор - OD-BC-DIN1

- 1 Монтаж, обслуживание и уход может производить только работник с соответствующей электротехнической квалификацией.
- 2 Схема с указанием размеров
- 3 Монтаж
- 4 В изделии применены материалы с малым негативным влиянием на окружающую среду, которые не содержат запрещенные опасные вещества, указанные в директиве ROHS.

Instrukcja obsługi		PO POLSKU
Zestawa montażowa - OD-BC-DIN1		
1	Montaż, obsługę i konserwację wykonywać może wyłącznie odpowiednio wykwalifikowana osoba z branży elektrotechnicznej.	
2	Rozmiarowanie	
3	Montaż	
4	W wyrobie zastosowane zostały materiały z niskim negatywnym oddziaływaniem na środowisko naturalne, które nie zawierają zakazanych niebezpiecznych substancji zgodnie z ROHS.	
Gebrauchsanweisung		DEUTSCH
Montagesatz - OD-BC-DIN1		
1	Die Montage, die Bedienung und Instandhaltung kann nur der Arbeiter mit der entsprechenden elektrotechnischen Qualifikation verrichten.	
2	Maßbild	
3	Montage	
4	Für das Erzeugnis werden Stoffe mit niedrigen negativen Umweltauswirkungen angewandt, die keine verbotenen gefährlichen Stoffe nach ROHS enthalten.	
Használati utasítás		MAGYAR
Szerelési szett - OD-BC-DIN1		
1	Szerelést, kezelést, karbantartást csak megfelelő elektrotechnikai képzettséggel rendelkező személy végezhet.	
2	Méretvázlat	
3	Szerelés	
4	A termékben felhasznált anyagok alacsony negatív hatással vannak az életkörnyezetre, és nem tartalmaznak tiltott veszélyes anyagokat az ROHS alapján.	
Instrucciones de uso		ESPAÑOL
Juego de montaje - OD-BC-DIN1		
1	El montaje, servicio y mantenimiento puede realizar únicamente la persona con la cualificación electrotécnica correspondiente.	
2	Dibujo de dimensiones	
3	Montaje	
4	En el producto están usados los materiales que tienen incidencia negativa baja al medio ambiente, que no incluyen las materias peligrosas prohibidas según ROHS.	