

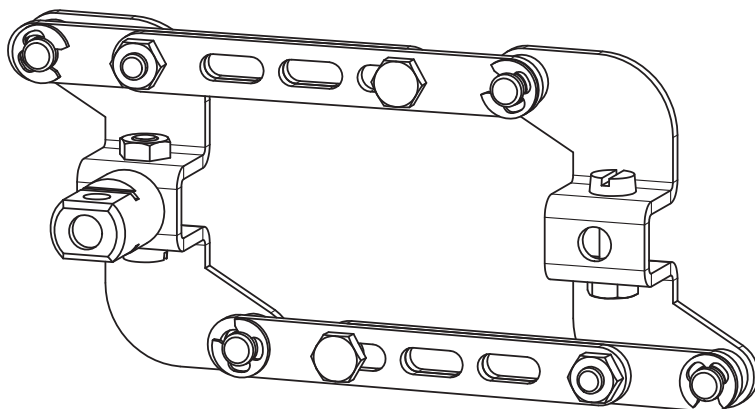
INSTRUCTIONS FOR USE, NÁVOD K POUŽITÍ

MECHANICAL PARALLEL SWITCHING

MECHANICKÉ PARALELNÍ SPÍNANÍ

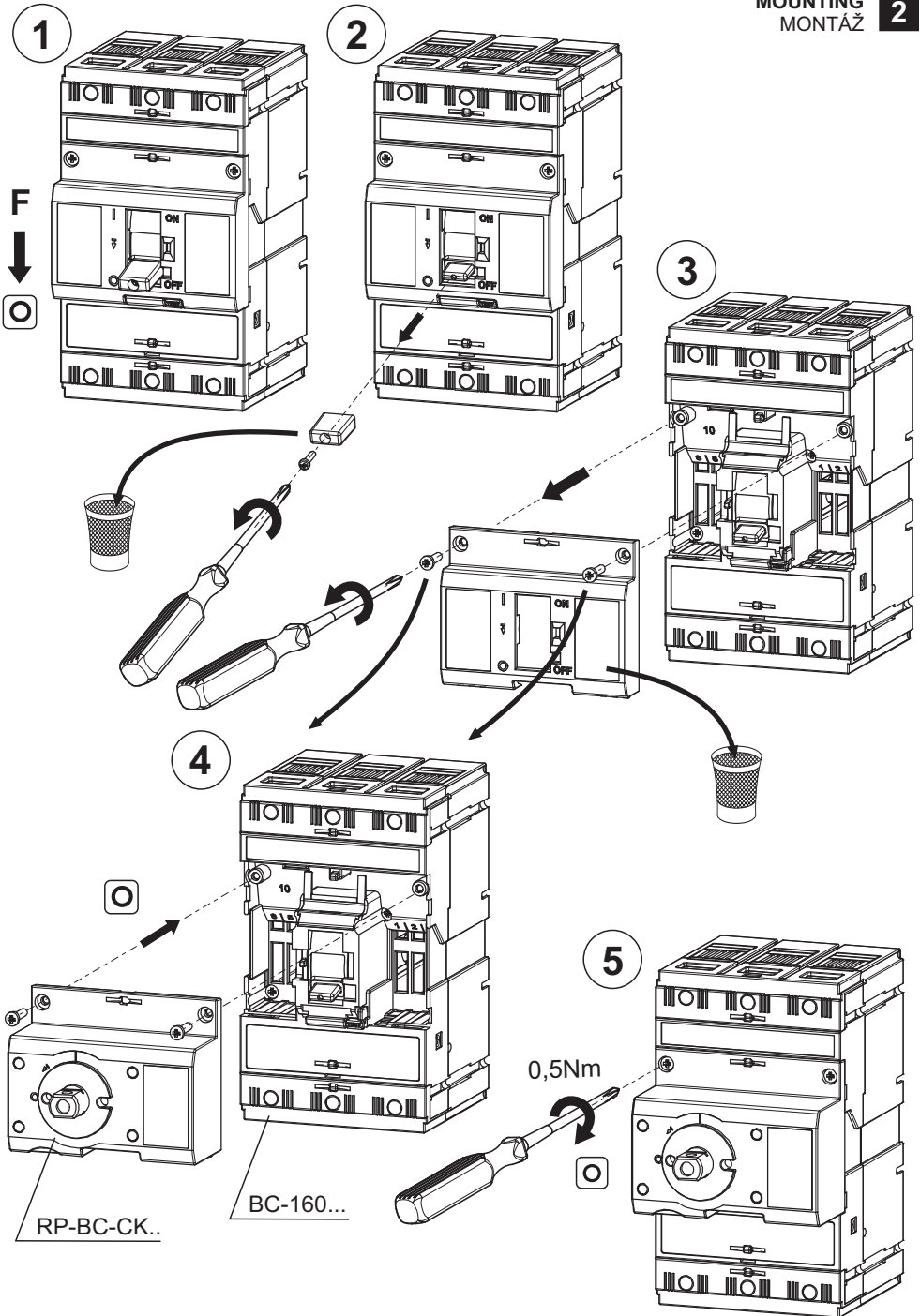
RP-BC-CD10

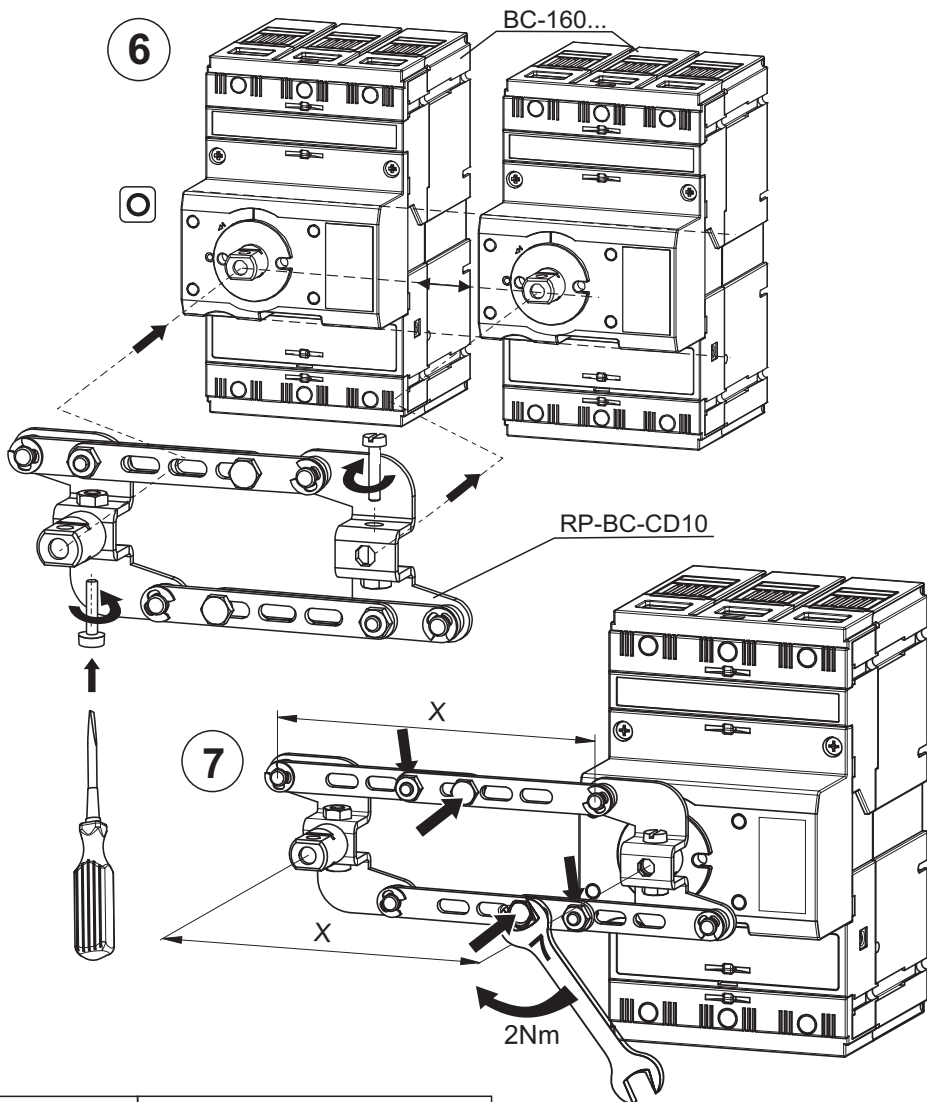
1



Installation, service and maintenance of the electrical equipment may be carried out by an authorized person only.

Montáž, obsluhu a údržbu smí provádět jen osoba s odpovídající elektrotechnickou kvalifikací.





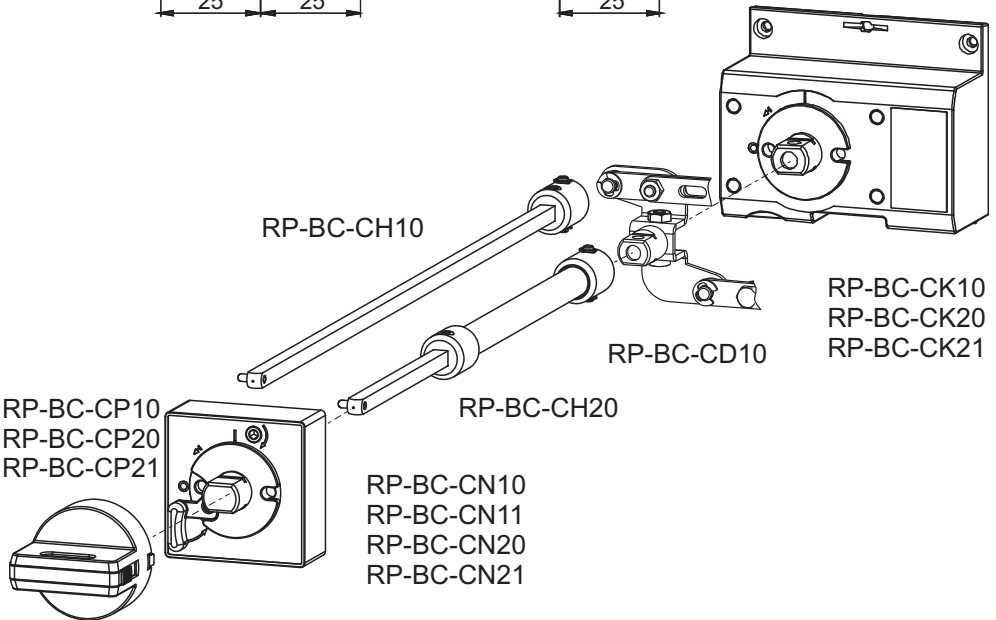
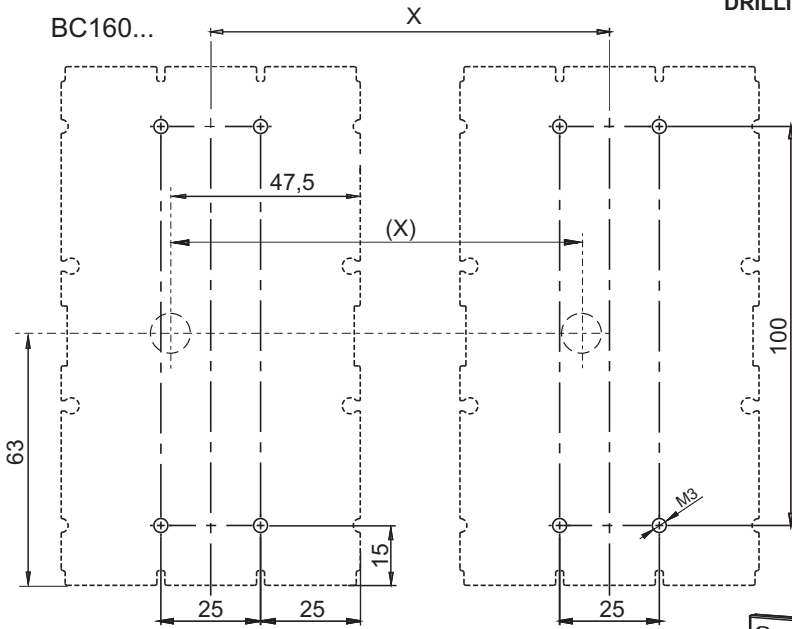
	BC160.... ↔ BC160....		
X (mm)	75-82	87,5-94,5	100-107

3



Warning: With the tripping of one circuit breaker, the second circuit breaker will not switch off. The lever will signal that the circuit breaker is in the switched on position!

Upozornění: při vypnutí jednoho jističe spouští druhý jistič nevypne, páka signalizuje stav zapnuto!



5 Only materials which have low adverse environmental impact and which do not contain dangerous substances as specified in ROHS directive have been used in the product.

Ve výrobku jsou použity materiály s nízkým negativním dopadem na životní prostředí, které neobsahují zakázané nebezpečné látky dle ROHS.

RP-BC-CD10

Návod k použitiu

SLOVENSKY

Mechanické paralelné spínanie - RP-BC-CD10

- 1 Montáž, obsluhu a údržbu môže vykonávať iba osoba s odpovedajúcou elektrotechnickou kvalifikáciou.
- 2 Montáž
- 3 Upozornenie :
Pri vypnutí jedného ističa spúšťami druhý istič nevypne. Páka signalizuje stav zapnuté !
- 4 Vŕtací plán
- 5 Vo výrobku sú použité materiály s nízkym negatívnym dopadom na životné prostredie, ktoré neobsahujú zakázané nebezpečné látky podľa ROHS.

Инструкция по эксплуатации

ПО-РУССКИ

Механическая параллельная коммутация - RP-BC-CD10

- 1 Монтаж, обслуживание и уход может производить только работник с соответствующей электротехнической квалификацией.
- 2 Монтаж
- 3 Предупреждение ! :
При отключении одного автомата расцепителями, второй автомат не отключится
Рычаг управления сигнализирует состояние "включено" !
- 4 План сверления
- 5 В изделии применены материалы с малым негативным влиянием на окружающую среду, которые не содержат запрещенные опасные вещества, указанные в директиве ROHS.

Instrukcja obsługi		PO POLSKU
Jednoczesne załączanie mechaniczne - RP-BC-CD10		
1	Montaż, obsługę i konserwację wykonywać może wyłącznie odpowiednio wykwalifikowana osoba z branży elektrotechnicznej.	
2	Montaż	
3	Ostrzeżenie ! : Przy wyłączeniu jednego bezpiecznika ochronnego drugi bezpiecznik ochronny nie wyłączy się. Dźwignia sygnalizuje stan włączony !	
4	Plan wiercenia	
5	W wyrobie zastosowane zostały materiały z niskim negatywnym oddziaływaniem na środowisko naturalne, które nie zawierają zakazanych niebezpiecznych substancji zgodnie z ROHS.	
Gebrauchsanweisung		DEUTSCH
Mechanische Parallelschaltung - RP-BC-CD10		
1	Die Montage, die Bedienung und Instandhaltung kann nur der Arbeiter mit der entsprechenden elektrotechnischen Qualifikation verrichten.	
2	Montage	
3	Hinweis : Bei dem Ausschalten einer von Leistungsschaltern durch die Auslöser, wird der zweite Leistungsschalter nicht ausgeschaltet. Der Hebel signalisiert den Zustand EIN !	
4	Bohrplan	
5	Für das Erzeugnis werden Stoffe mit niedrigen negativen Umweltauswirkungen angewandt, die keine verbotenen gefährlichen Stoffe nach ROHS enthalten.	
Használati utasítás		MAGYAR
Mechanikus párhuzamos kapcsolás - RP-BC-CD10		
1	Szerelést, kezelést, karbantartást csak megfelelő elektrotechnikai képzettséggel rendelkező személy végezhet.	
2	Szerelés	
3	Figyelmeztetés ! : Az egyik gyorsmegszakító kioldóval történő kikapcsolásánál a másik gyorsmegszakító nem kapcsol ki. A kar jelzi a bekapcsolt állapotot !	
4	Fúrási terv	
5	A termékben felhasznált anyagok alacsony negatív hatással vannak az életkörnyezetre, és nem tartalmaznak tiltott veszélyes anyagokat az ROHS alapján.	
Instrucciones de uso		ESPAÑOL
Conexión mecánica en paralelo - RP-BC-CD10		
1	El montaje, servicio y mantenimiento puede realizar únicamente la persona con la cualificación electrotécnica correspondiente.	
2	Montaje	
3	Advertencia ! : Desconectando uno de los interruptores de protección por los disparadores el otro no se desconecta. La palanca señala la posición conectada !	
4	Diagrama de taladrado	
5	En el producto están usados los materiales que tienen incidencia negativa baja al medio ambiente, que no incluyen las materias peligrosas prohibidas según ROHS.	