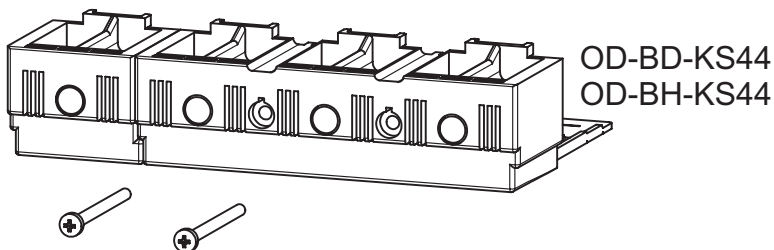
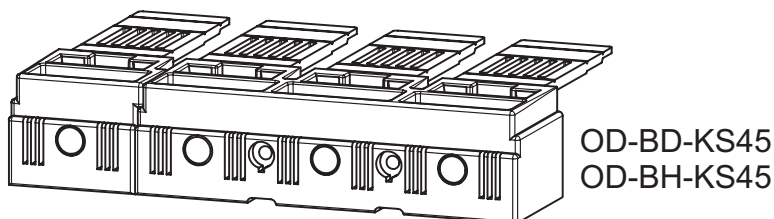


INSTRUCTIONS FOR USE, NÁVOD K POUŽITÍ

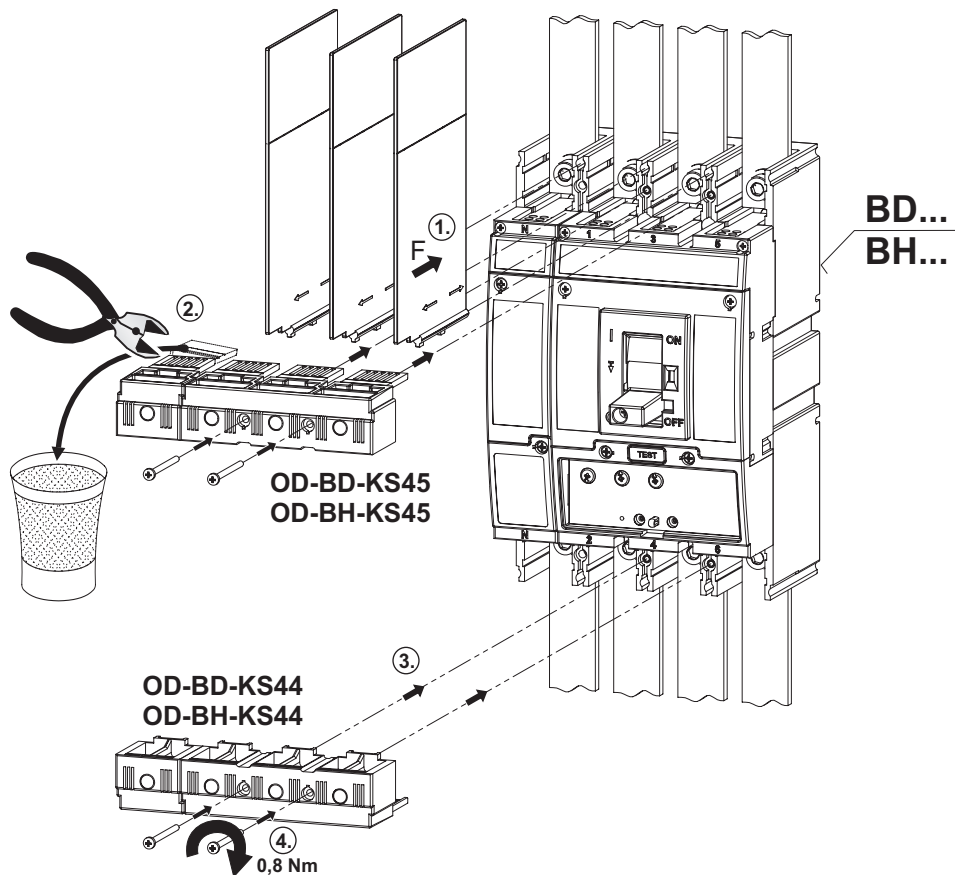
TERMINAL COVER
KRYT SVOREK

OD-BD-KS44, OD-BH-KS44 OD-BD-KS45, OD-BH-KS45

1

Installation, service and maintenance of the electrical equipment may be carried out by an authorized person only.

Montáž, obsluhu a údržbu smí provádět jen osoba s odpovídající elektrotechnickou kvalifikací.

2**Mounting**
Montáž**3**

It is possible to dismantle, recycle the product or to store it at the secured depot after the end of its durability.

Výrobek je možno po ukončení životnosti demontovat, recyklovat, případně uložit na zabezpečenou skládku.

OD-BD-KS44 OD-BH-KS44 OD-BD-KS45 OD-BH-KS45

Návod k použitiu

SLOVENSKY

Kryt svoriek – OD-BD-KS44, OD-BH-KS44, OD-BD-KS45, OD-BH-KS45

- 1 Montáž, obsluhu a údržbu môže vykonávať iba osoba s odpovedajúcou elektrotechnickou kvalifikáciou.
- 2 Montáž
- 3 Výrobok sa môže po ukončení životnosti demontovať, recyklovať, prípadne uložiť na zabezpečenú skládku.

Инструкция по эксплуатации

ПО-РУССКИ

Крышка зажимов – OD-BD-KS44, OD-BH-KS44, OD-BD-KS45, OD-BH-KS45

- 1 Монтаж, обслуживание и уход может производить только работник с соответствующей электротехнической квалификацией.
- 2 Монтаж
- 3 Изделие возможно после окончания срока службы демонтировать, переработать или сдать на охраняемую свалку.

Instrukcja obsługi

PO POLSKU

Ostona przyłączy – OD-BD-KS44, OD-BH-KS44, OD-BD-KS45, OD-BH-KS45

- 1 Montaż, obsługę i konserwację wykonywać może wyłącznie odpowiednio wykwalifikowana osoba z branży elektrotechnicznej.
- 2 Montaż
- 3 Po zakończeniu żywotności, wyrób można zdemontować, poddać recyklingowi, ewentualnie umieścić na wysypisku.

Gebrauchsanweisung		DEUTSCH
Klemmschutzdeckel – OD-BD-KS44, OD-BH-KS44, OD-BD-KS45, OD-BH-KS45		
1	Die Montage, die Bedienung und Instandhaltung kann nur der Arbeiter mit der entsprechenden elektrotechnischen Qualifikation verrichten.	
2	Montage	
3	Das Produkt kann man nach der Lebensdauerbeendigung demontieren, recyceln, eventuell auf den gesicherten Ablageplatz lagern.	
Használati utasítás		MAGYAR
Szorítók burkolata – OD-BD-KS44, OD-BH-KS44, OD-BD-KS45, OD-BH-KS45		
1	Szerelést, kezelést, karbantartást csak megfelelő elektrotechnikai képzettséggel rendelkező személy végezhet.	
2	Szerelés	
3	A terméket élettartama megszűnése után lehet leszerelni, reciklálni, illetve biztosított szeméttelre elhelyezni.	
Instrucciones de uso		ESPAÑOL
Cubierta de los bornes – OD-BD-KS44, OD-BH-KS44, OD-BD-KS45, OD-BH-KS45		
1	El montaje, servicio y mantenimiento puede realizar únicamente la persona con la cualificación electrotécnica correspondiente.	
2	Montaje	
3	Cuando se acaba la viabilidad del producto, éste se puede desmontar, reciclar, eventualmente dar al depósito de basuras protegido.	