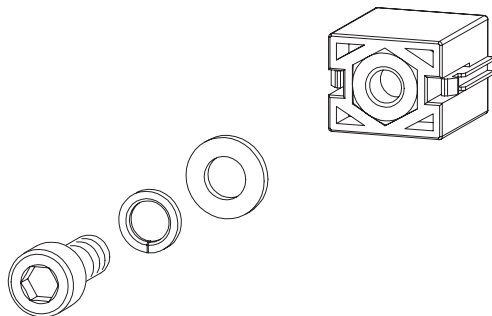


INSTRUCTIONS FOR USE, NÁVOD K POUŽITÍ

CONNECTING SET
PŘIPOJOVACÍ SADA

CS-BC-A411

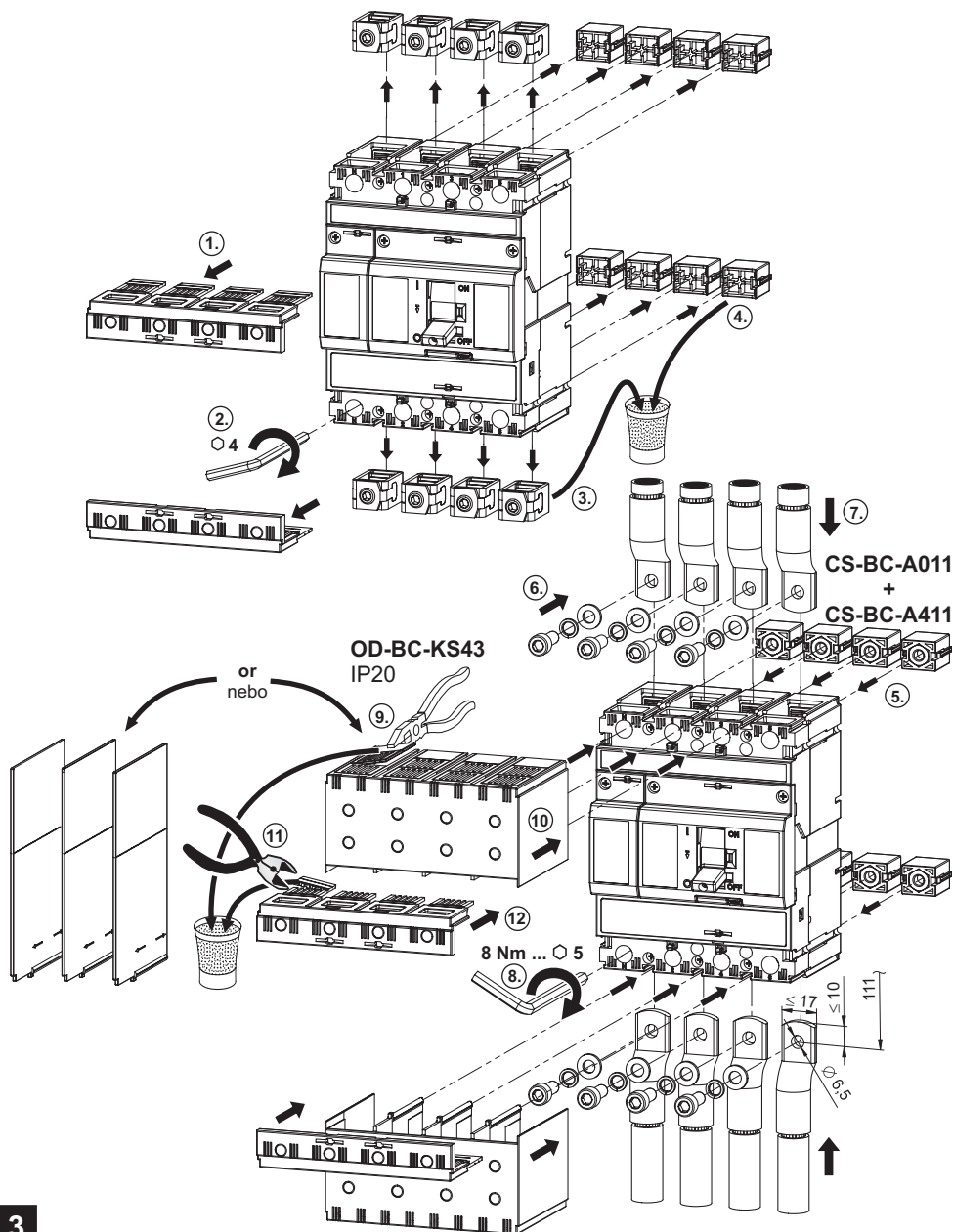
1



Installation, service and maintenance of the electrical equipment may be carried out by an authorized person only.

Montáž, obsluhu a údržbu smí provádět jen osoba s odpovídající elektrotechnickou kvalifikací.

2 FIXED DESIGN FRONT CONNECTION
PEVNÉ PŘEVODNÍ, PŘEDNÍ PŘÍVOD



3

It is possible to dismantle, recycle the product or to store it at the secured depot after the end of its durability.

Výrobek je možno po ukončení životnosti demontovat, recyklovat, případně uložit na zabezpečenou skládku.

CS-BC-A411

Návod k použitiu

SLOVENSKY

Pripájacia sada - CS-BC-A411

- 1 Montáž, obsluhu a údržbu môže vykonávať iba osoba s odpovedajúcou elektrotechnickou kvalifikáciou.
- 2 Pevné prevedenie
Predný prívod
- 3 Výrobok sa môže po ukončení životnosti demontovať, recyklovať, prípadne uložiť na zabezpečenú skládku.

Инструкция по эксплуатации

ПО-РУССКИ

Присоединительный набор - CS-BC-A411

- 1 Монтаж, обслуживание и уход может производить только работник с соответствующей электротехнической квалификацией.
- 2 Неподвижное исполнение
Передний подвод
- 3 Изделие возможно после окончания срока службы демонтировать, переработать или сдать на охраняемую свалку.

Instrukcja obsługi

PO POLSKU

Zestaw przyłączy - CS-BC-A411

- 1 Montaż, obsługę i konserwację wykonywać może wyłącznie odpowiednio wykwalifikowana osoba z branży elektrotechnicznej.
- 2 Wykonanie stałe
Przyłącza przednie
- 3 Po zakończeniu żywotności, wyrób można zdemontować, poddać recyklingowi, ewentualnie umieścić na wysypisku.

Gebrauchsanweisung

DEUTSCH

Anschlusssatz - CS-BC-A411

- 1 Die Montage, die Bedienung und Instandhaltung kann nur der Arbeiter mit der entsprechenden elektrotechnischen Qualifikation verrichten.
- 2 Feste Ausführung
Vorderanschluss
- 3 Das Produkt kann man nach der Lebensdauerbeendigung demontieren, recyceln, eventuell auf den gesicherten Ablageplatz lagern.

Használati utasítás

MAGYAR

Csatlakozó szett - CS-BC-A411

- 1 Szerelést, kezelést, karbantartást csak megfelelő elektrotechnikai képzettséggel rendelkező személy végezhet.
- 2 Fix kivitelezés
Elülső bevezetés
- 3 A terméket élettartama megszűnése után lehet leszerelni, reciklálni, illetve biztosított személtrepre elhelyezni.

Instrucciones de uso

ESPAÑOL

Juego de conexión - CS-BC-A411

- 1 El montaje, servicio y mantenimiento puede realizar únicamente la persona con la cualificación electrotécnica correspondiente.
- 2 Versión fija
Conexión frontal
- 3 Cuando se acaba la viabilidad del producto, éste se puede desmontar, reciclar, eventualmente dar al depósito de basuras protegido.