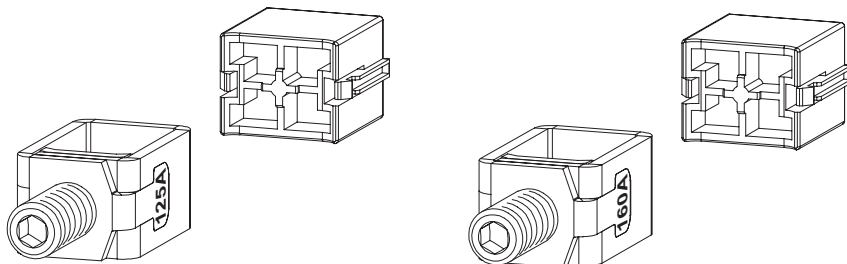


## INSTRUCTIONS FOR USE, NÁVOD K POUŽITÍ

CONNECTING SET  
PŘIPOJOVACÍ SADA

# CS-BC-T411 CS-BC-T412

1

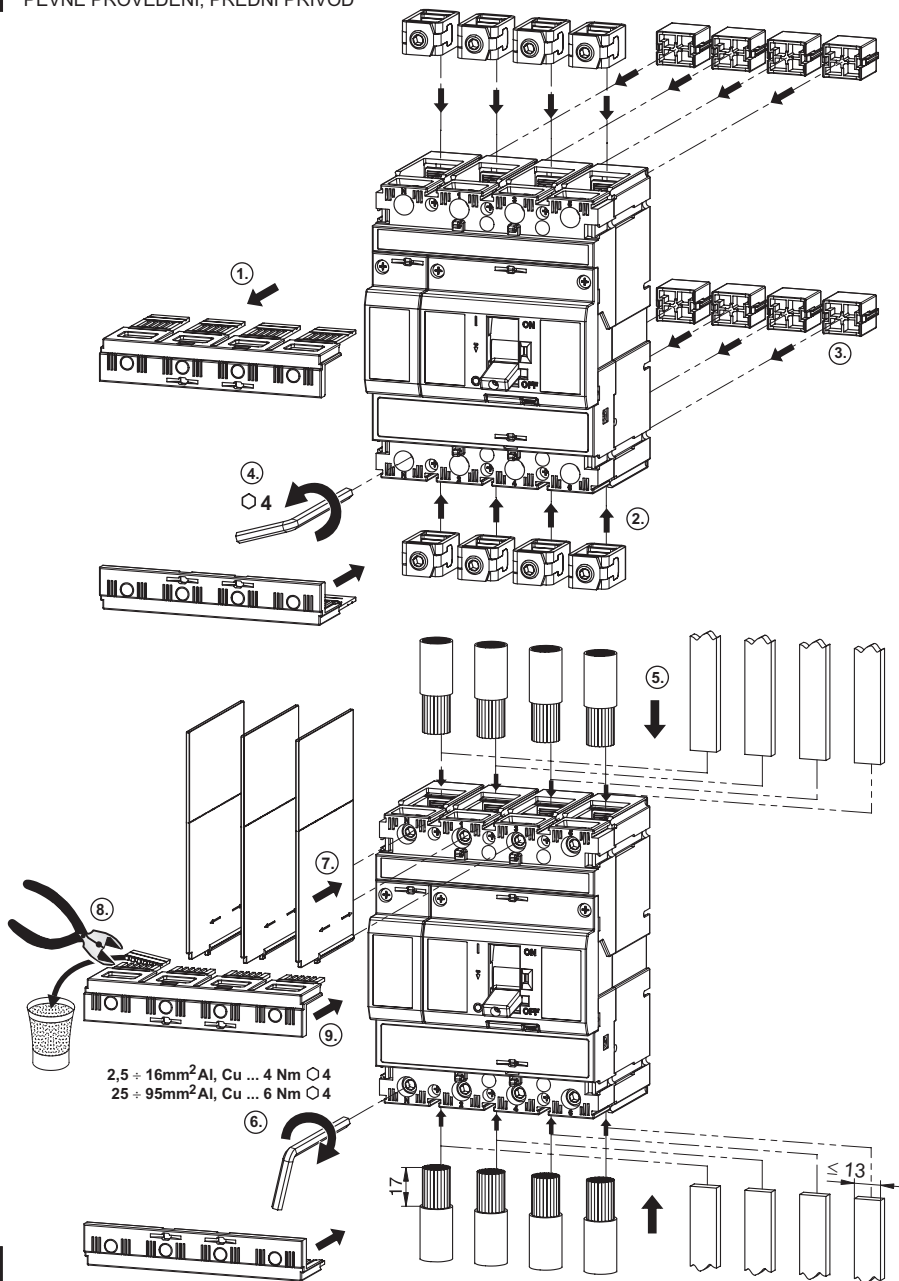


**CS-BC-T411**  
**MAX.125A**

**CS-BC-T412**  
**MAX.160A**

Installation, service and maintenance of the electrical equipment may be carried out by an authorized person only.

Montáž, obsluhu a údržbu smí provádět jen osoba s odpovídající elektrotechnickou kvalifikací.

**2**
**FIXED DESIGN, FRONT CONNECTION**  
**PEVNÉ PŘEVODENÍ, PŘEDNÍ PŘÍVOD**
**3**

It is possible to dismantle, recycle the product or to store it at the secured depot after the end of its durability.

Výrobek je možno po ukončení životnosti demontovat, recyklovat, případně uložit na zabezpečenou skládku.

## CS-BC-T411 CS-BC-T412

### Návod k použitiu

SLOVENSKY

#### Pripájacia sada - CS-BC-T411, CS-BC-T412

- 1 Montáž, obsluhu a údržbu môže vykonávať iba osoba s odpovedajúcou elektrotechnickou kvalifikáciou.
- 2 Pevné prevedenie  
Predný prívod
- 3 Výrobok sa môže po ukončení životnosti demontovať, recyklovať, prípadne uložiť na zabezpečenú skládku.

### Инструкция по эксплуатации

ПО-РУССКИ

#### Присоединительный набор - CS-BC-T411, CS-BC-T412

- 1 Монтаж, обслуживание и уход может производить только работник с соответствующей электротехнической квалификацией.
- 2 Неподвижное исполнение  
Передний подвод
- 3 Изделие возможно после окончания срока службы демонтировать, переработать или сдать на охраняемую свалку.

## Instrukcja obsługi

**PO POLSKU**

### Zestaw przyłączy - CS-BC-T411, CS-BC-T412

- 1 Montaż, obsługę i konserwację wykonywać może wyłącznie odpowiednio wykwalifikowana osoba z branży elektrotechnicznej.
- 2 Wykonanie stałe  
Przyłącza przednie
- 3 Po zakończeniu żywotności, wyrób można zdemontować, poddać recyklingowi, ewentualnie umieścić na wysypisku.

## Gebrauchsanweisung

**DEUTSCH**

### Anschlussatz - CS-BC-T411, CS-BC-T412

- 1 Die Montage, die Bedienung und Instandhaltung kann nur der Arbeiter mit der entsprechenden elektrotechnischen Qualifikation verrichten.
- 2 Feste Ausführung  
Vorderanschluss
- 3 Das Produkt kann man nach der Lebensdauerbeendigung demontieren, recyceln, eventuell auf den gesicherten Ablageplatz lagern.

## Használati utasítás

**MAGYAR**

### Csatlakozó szett - CS-BC-T411, CS-BC-T412

- 1 Szerelést, kezelést, karbantartást csak megfelelő elektrotechnikai képzettséggel rendelkező személy végezhet.
- 2 Fix kivitelezés  
Elülső bevezetés
- 3 A terméket élettartama megszűnése után lehet leszerelni, reciklálni, illetve biztosított személtrepre elhelyezni.

## Instrucciones de uso

**ESPAÑOL**

### Juego de conexión - CS-BC-T411, CS-BC-T412

- 1 El montaje, servicio y mantenimiento puede realizar únicamente la persona con la cualificación electrotécnica correspondiente.
- 2 Versión fija  
Conexión frontal
- 3 Cuando se acaba la viabilidad del producto, éste se puede desmontar, reciclar, eventualmente dar al depósito de basuras protegido.